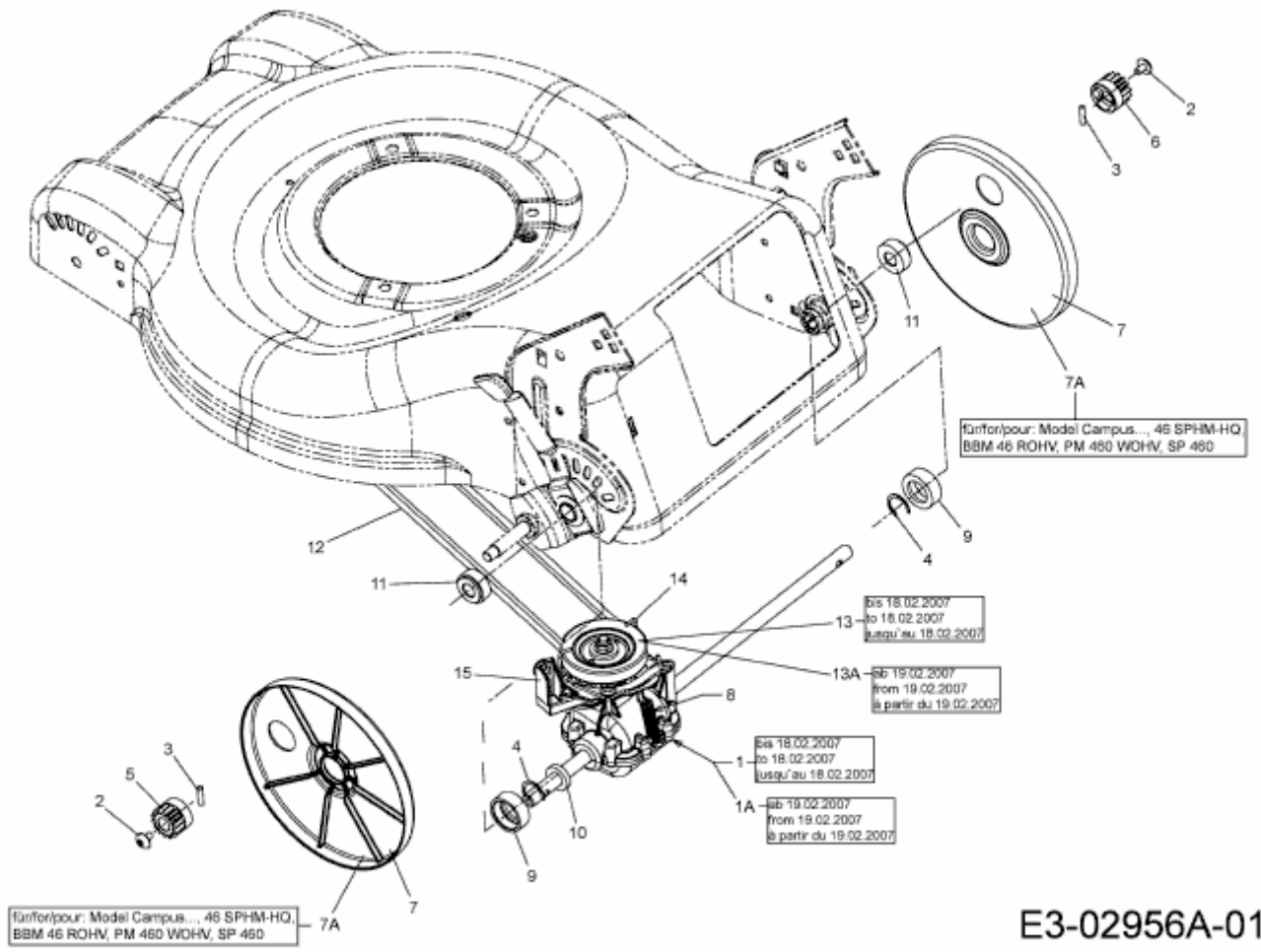


CAMPUS 460 BA > 12C-J2JD650 (2009) > GETRIEBE, KEILRIEMEN



E3-02956A-01