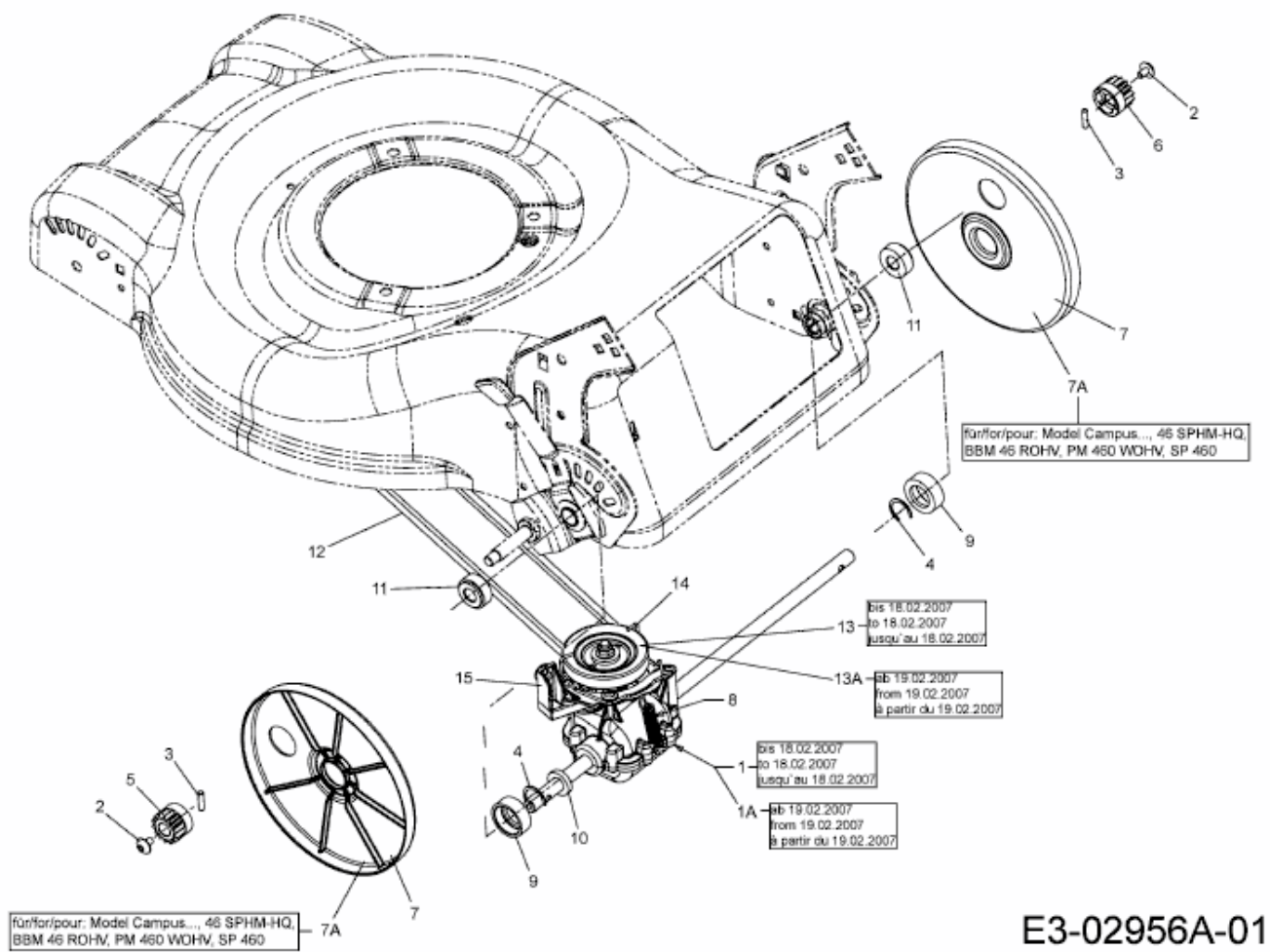


46 SPH > 12C-J2BQ606 (2007) > GETRIEBE, KEILRIEMEN



E3-02956A-01