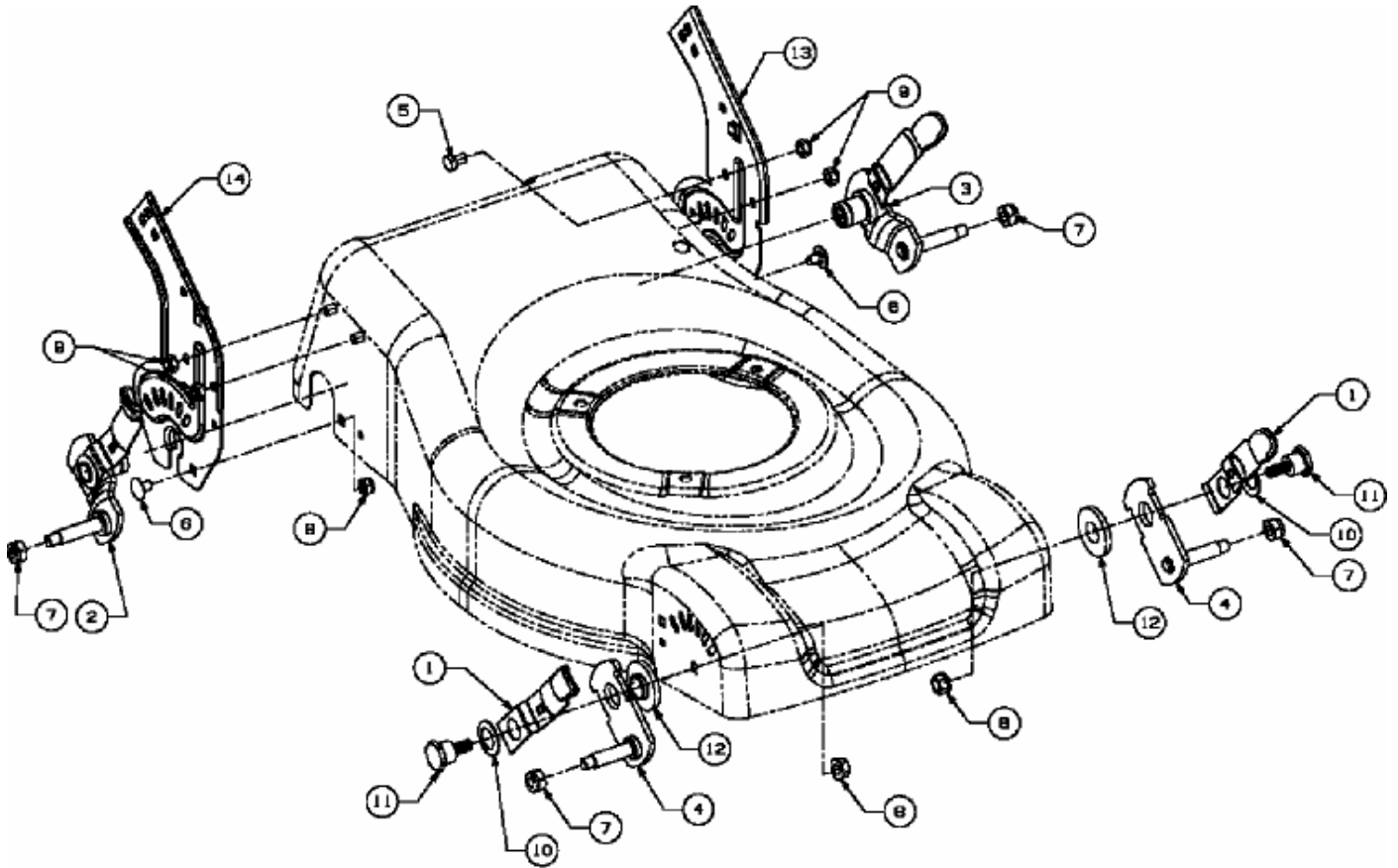


46 SPH > 12C-J2BQ606 (2007) > SCHNITTHÖHENVERSTELLUNG



E3-02954A-01