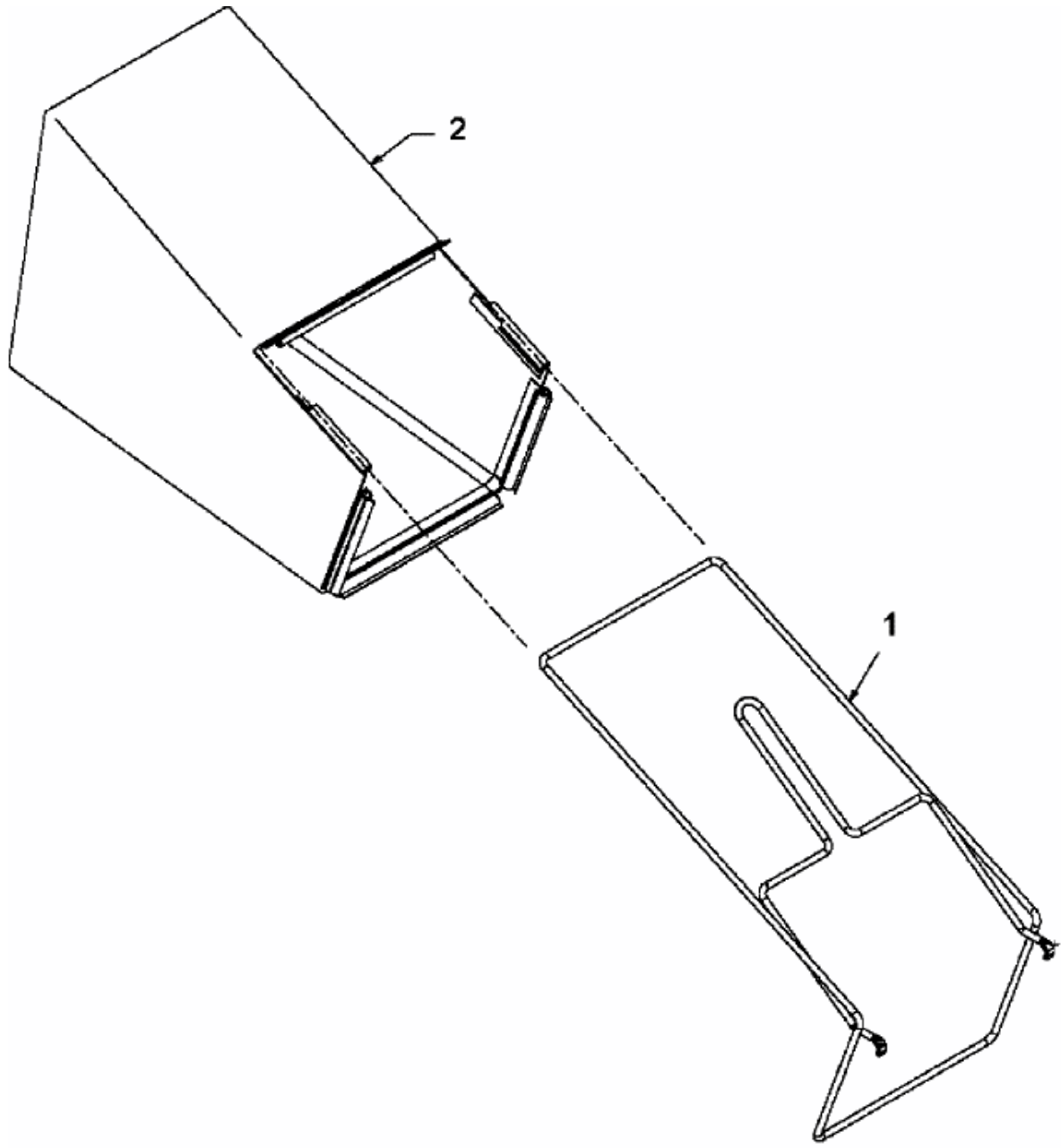


46 SPH > 12C-J2BQ606 (2007) > GRASFANGSACK



E3-03203A-01