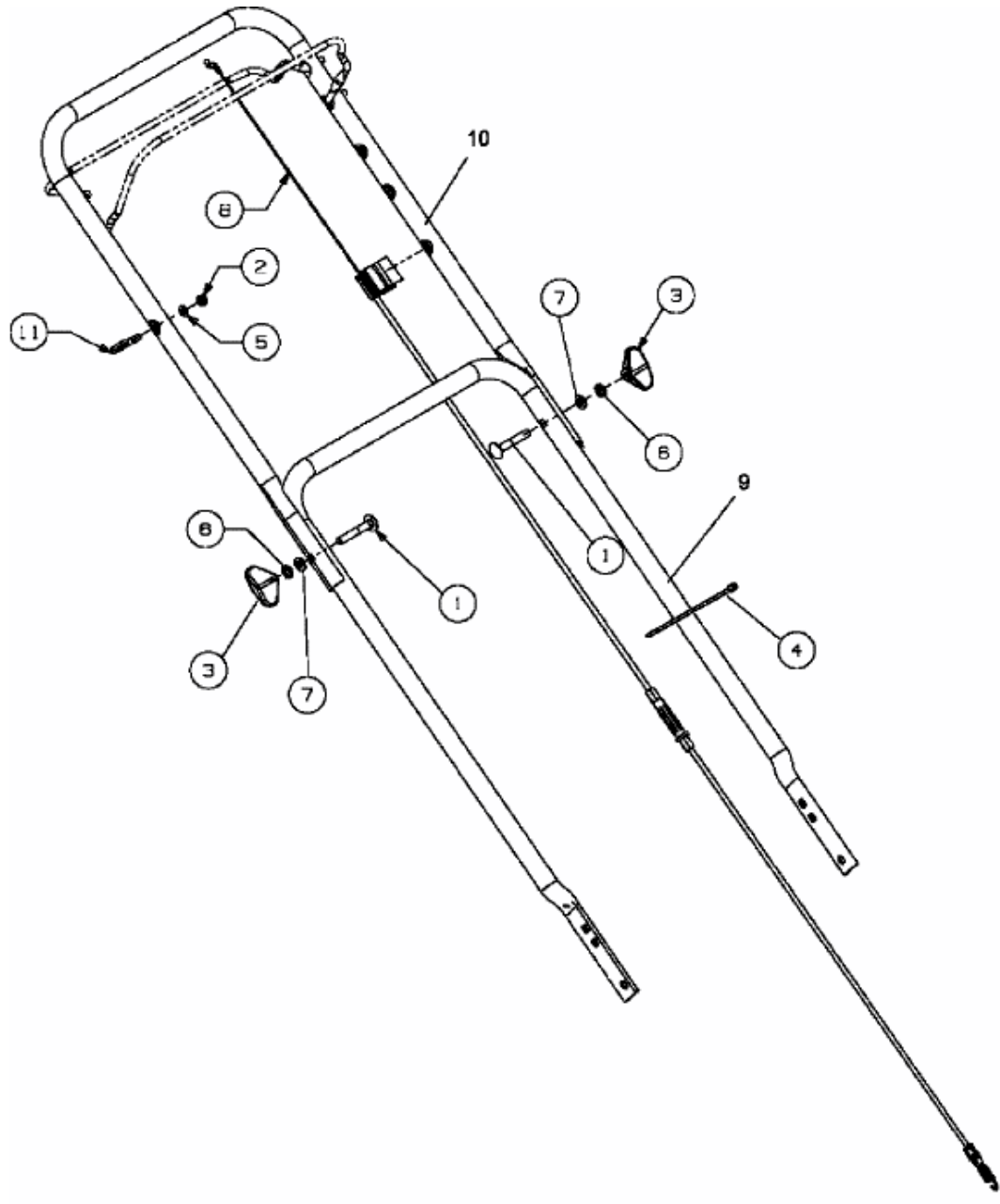


46 SPH > 12C-J2BQ606 (2007) > HOLM



E3-03209A-01