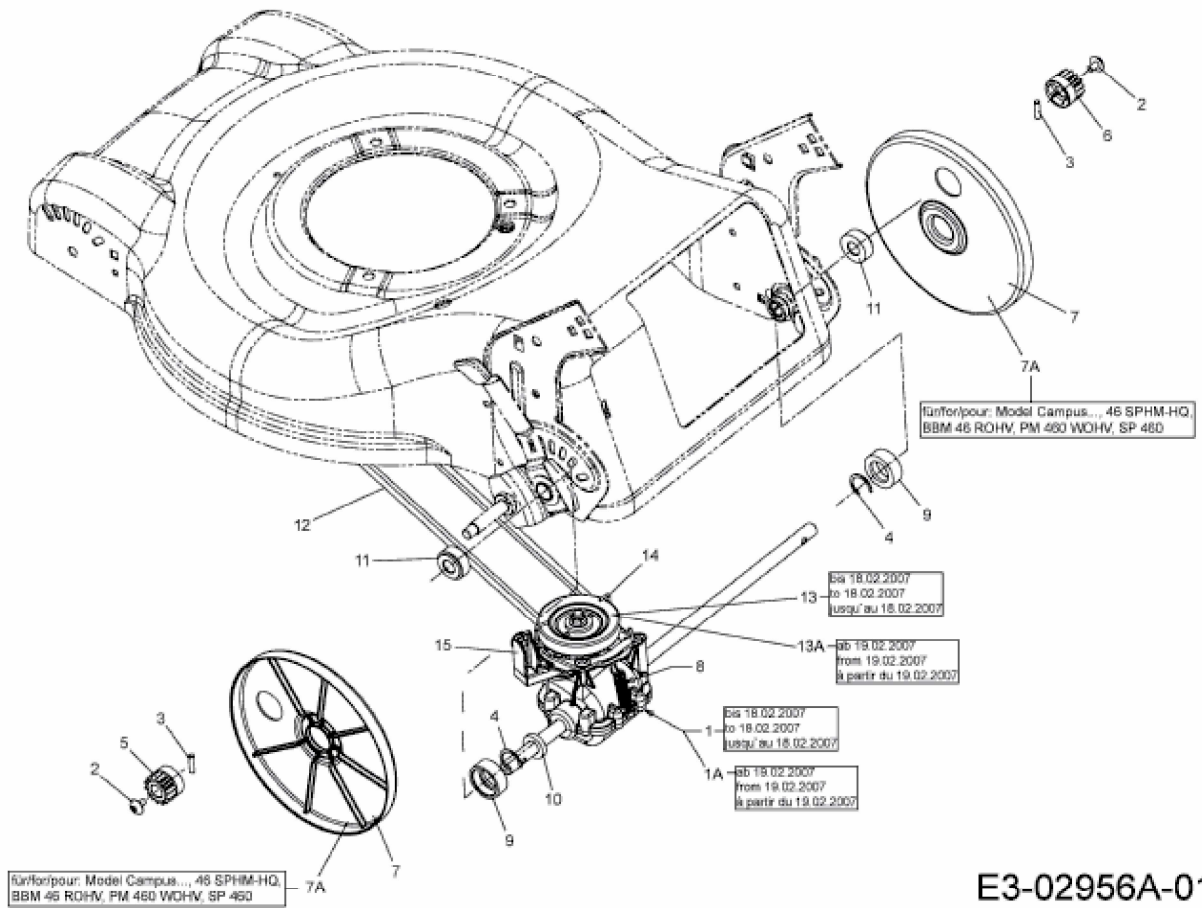


PLATINUM 46 SP > 12C-J2AQ686 (2007) > GETRIEBE, KEILRIEMEN



E3-02956A-01