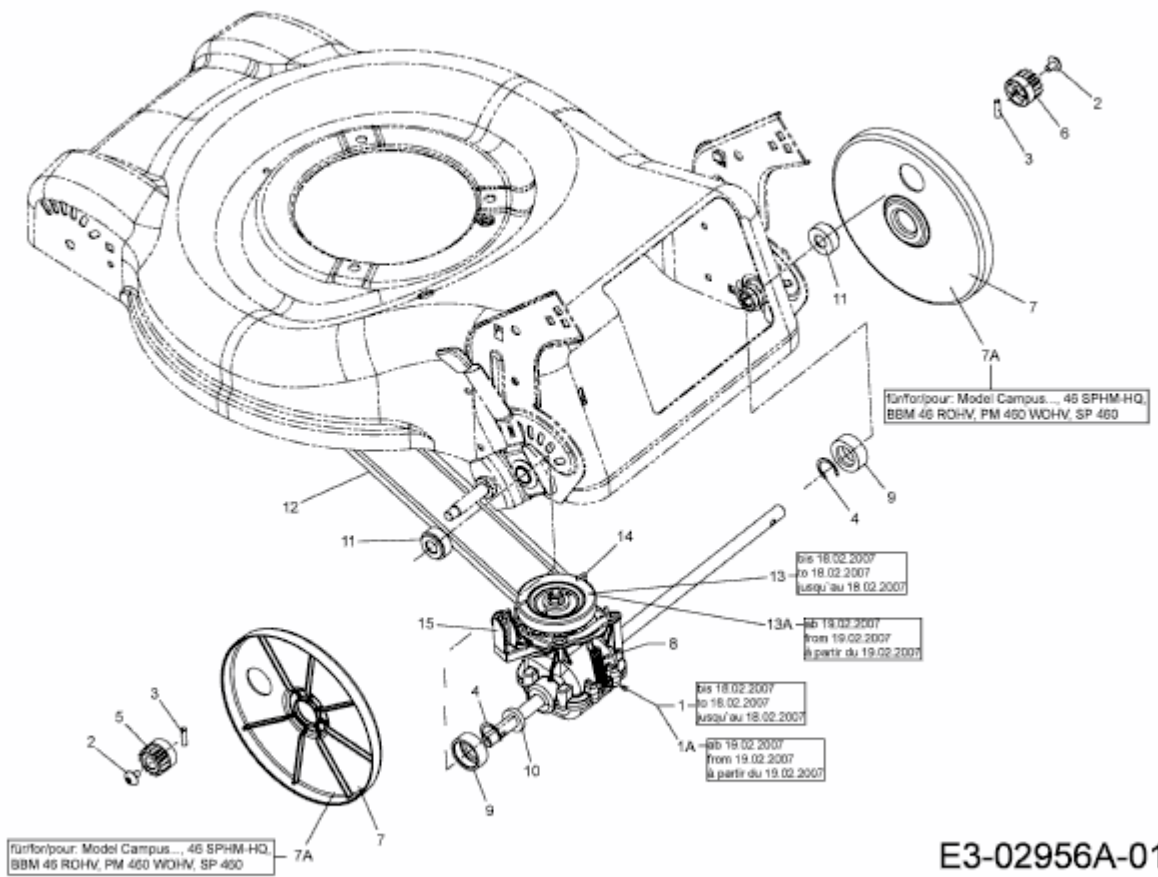


HB 46 RB > 12C-J28R690 (2008) > GETRIEBE, KEILRIEMEN



E3-02956A-01