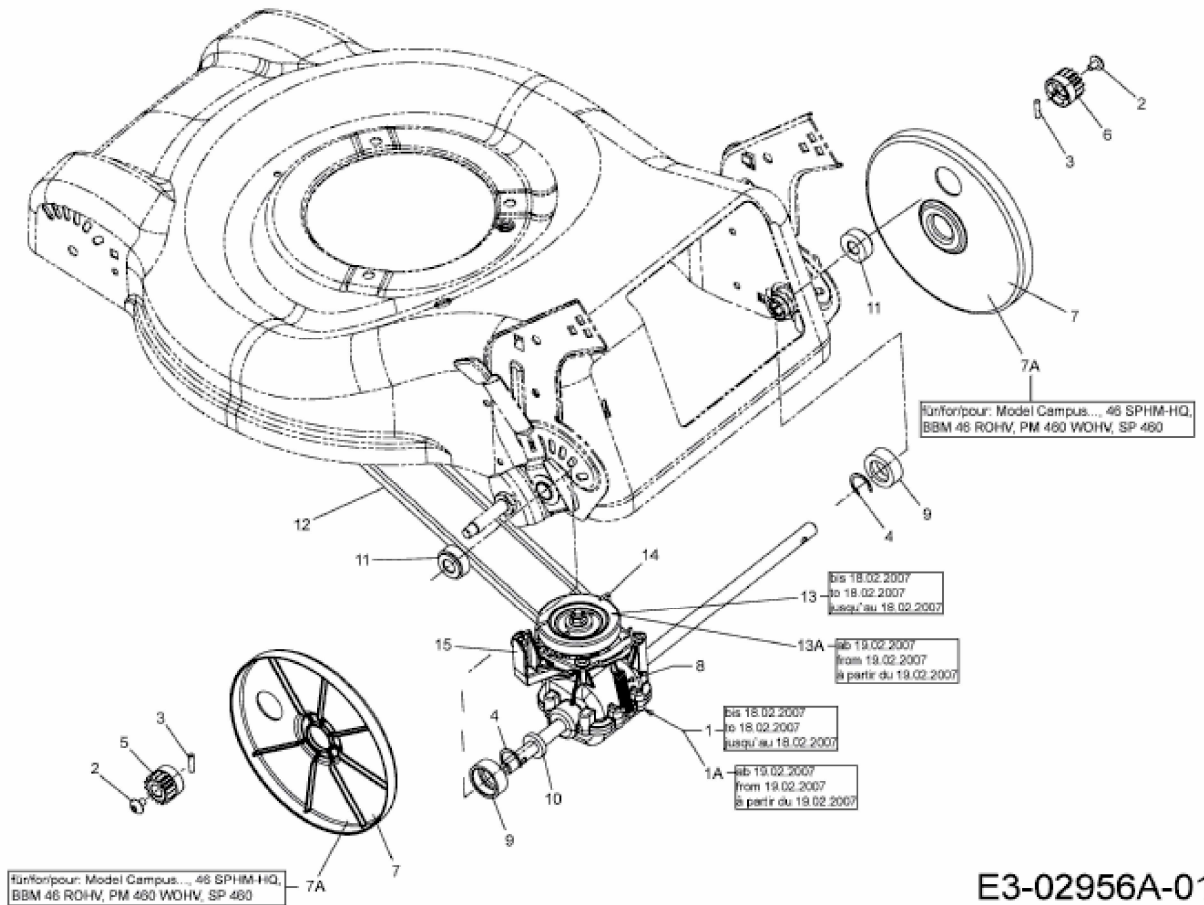


SP 46 B > 12C-J24Z615 (2008) > GETRIEBE, KEILRIEMEN



E3-02956A-01