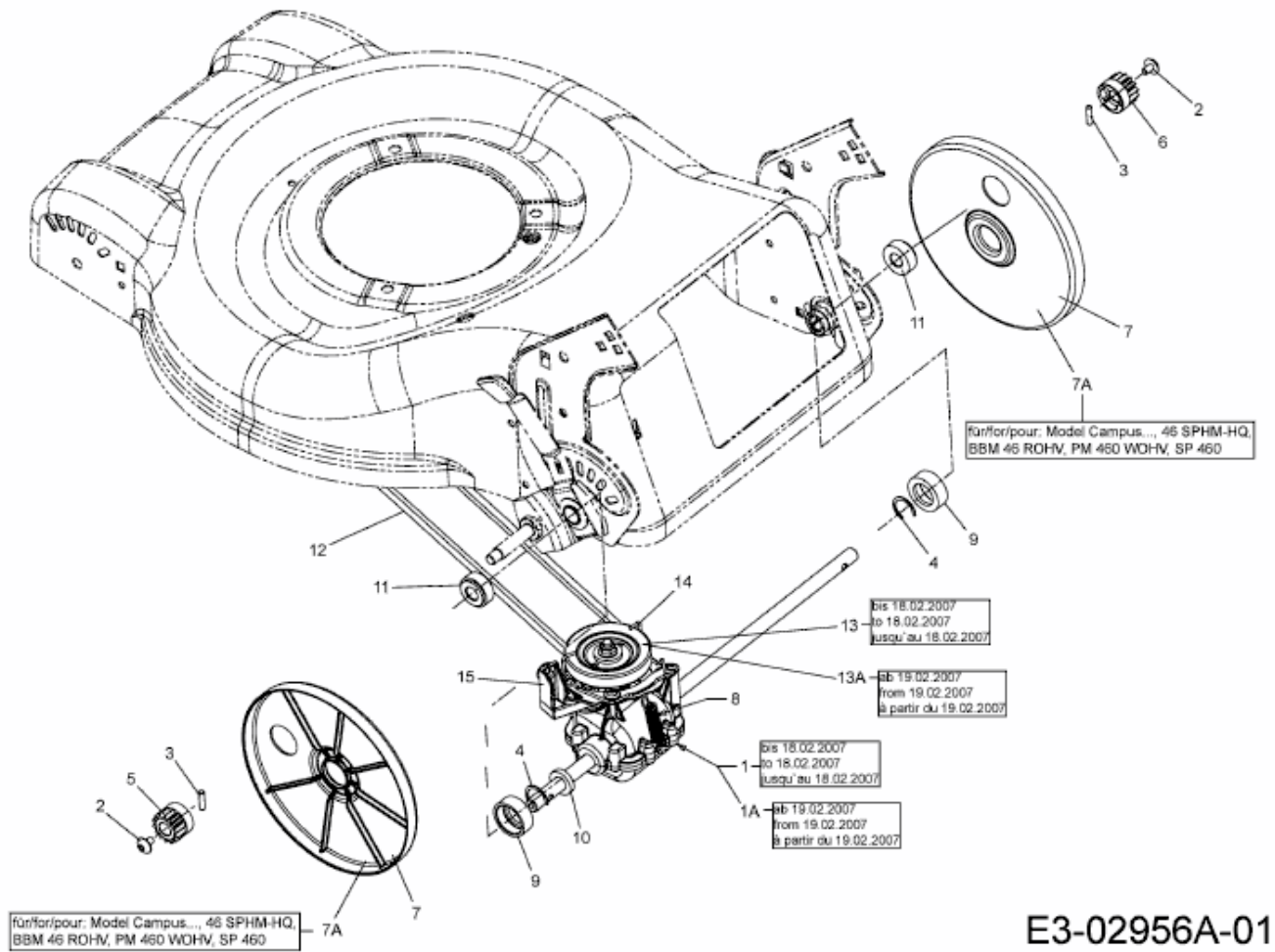


46 SPB-4 > 12C-J24Z600 (2008) > GETRIEBE, KEILRIEMEN



E3-02956A-01