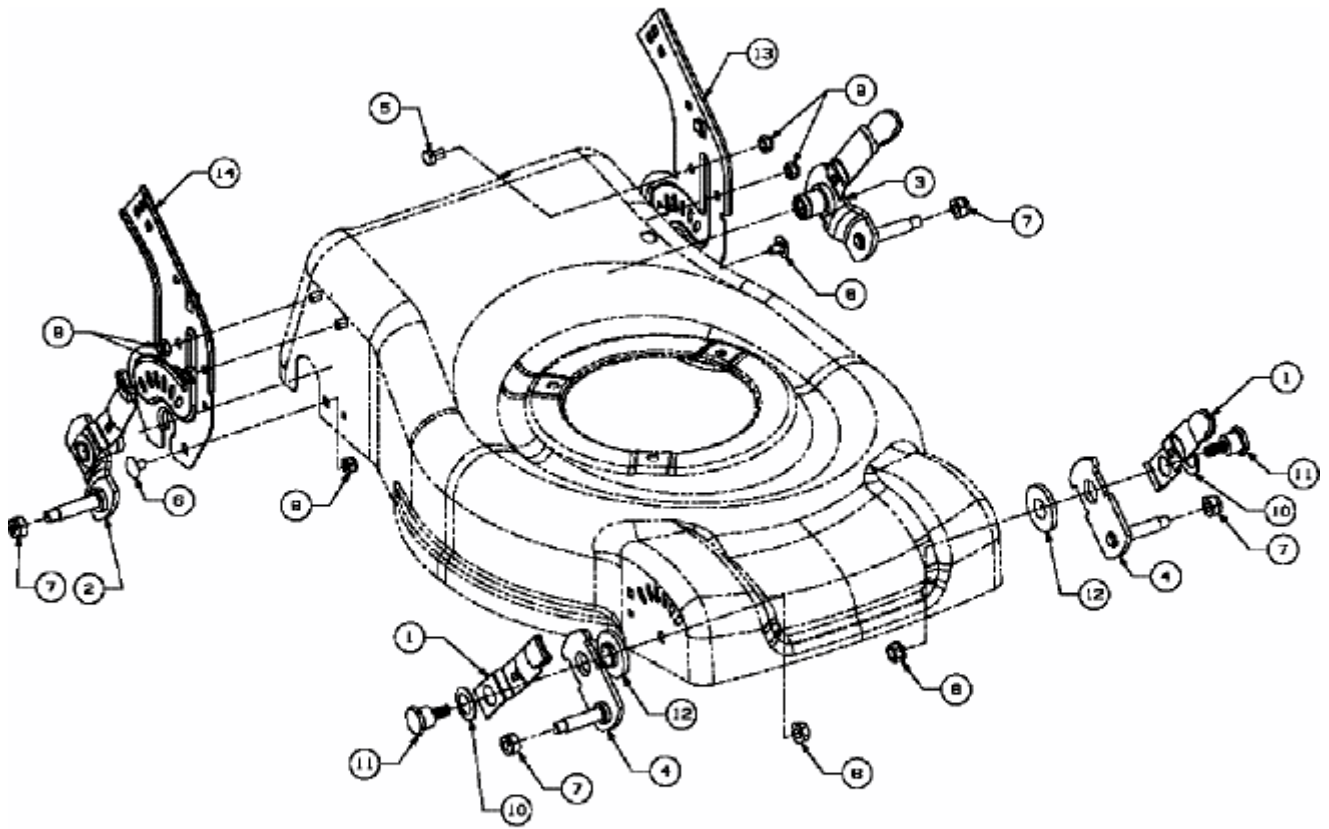


BA 46 > 12C-J24M650 (2009) > SCHNITTHÖHENVERSTELLUNG



E3-02954A-01