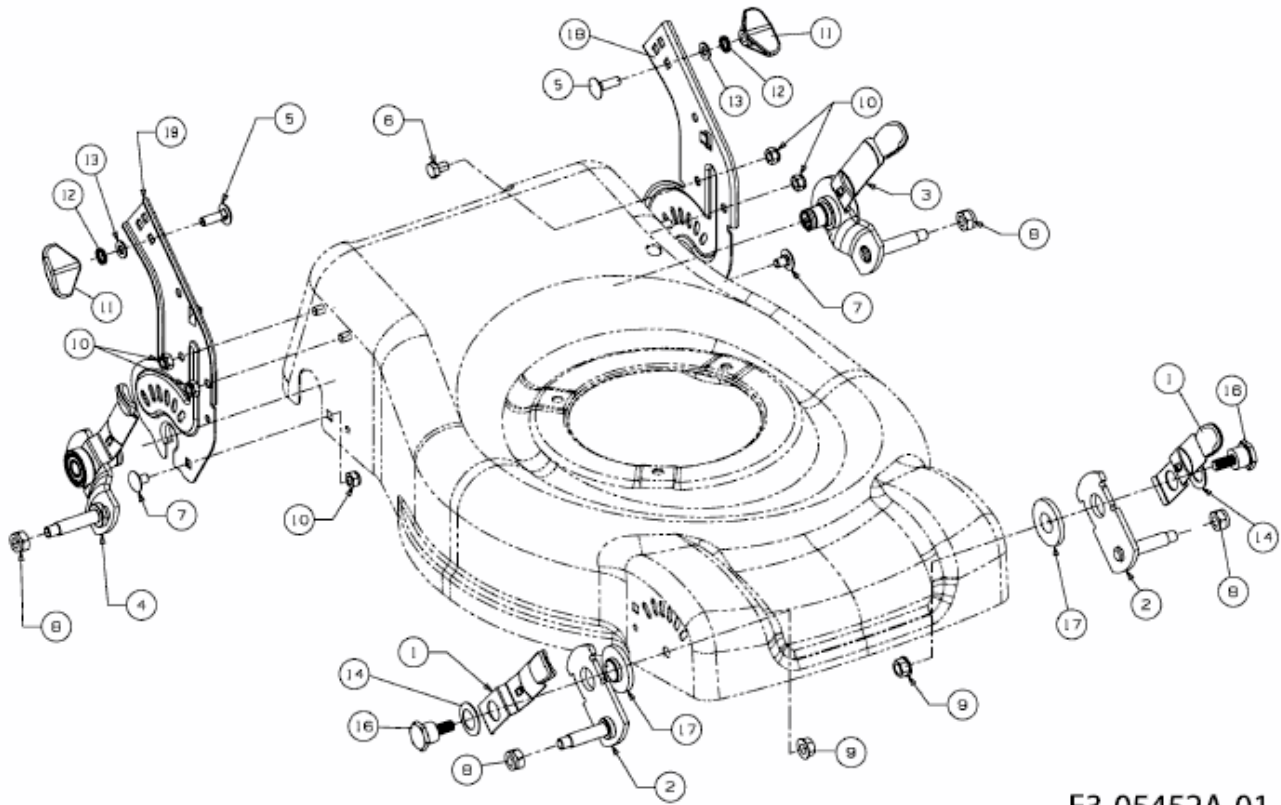


46 SPB-4 > 12C-J24J600 (2011) > SCHNITTHÖHENVERSTELLUNG



E3-05452A-01