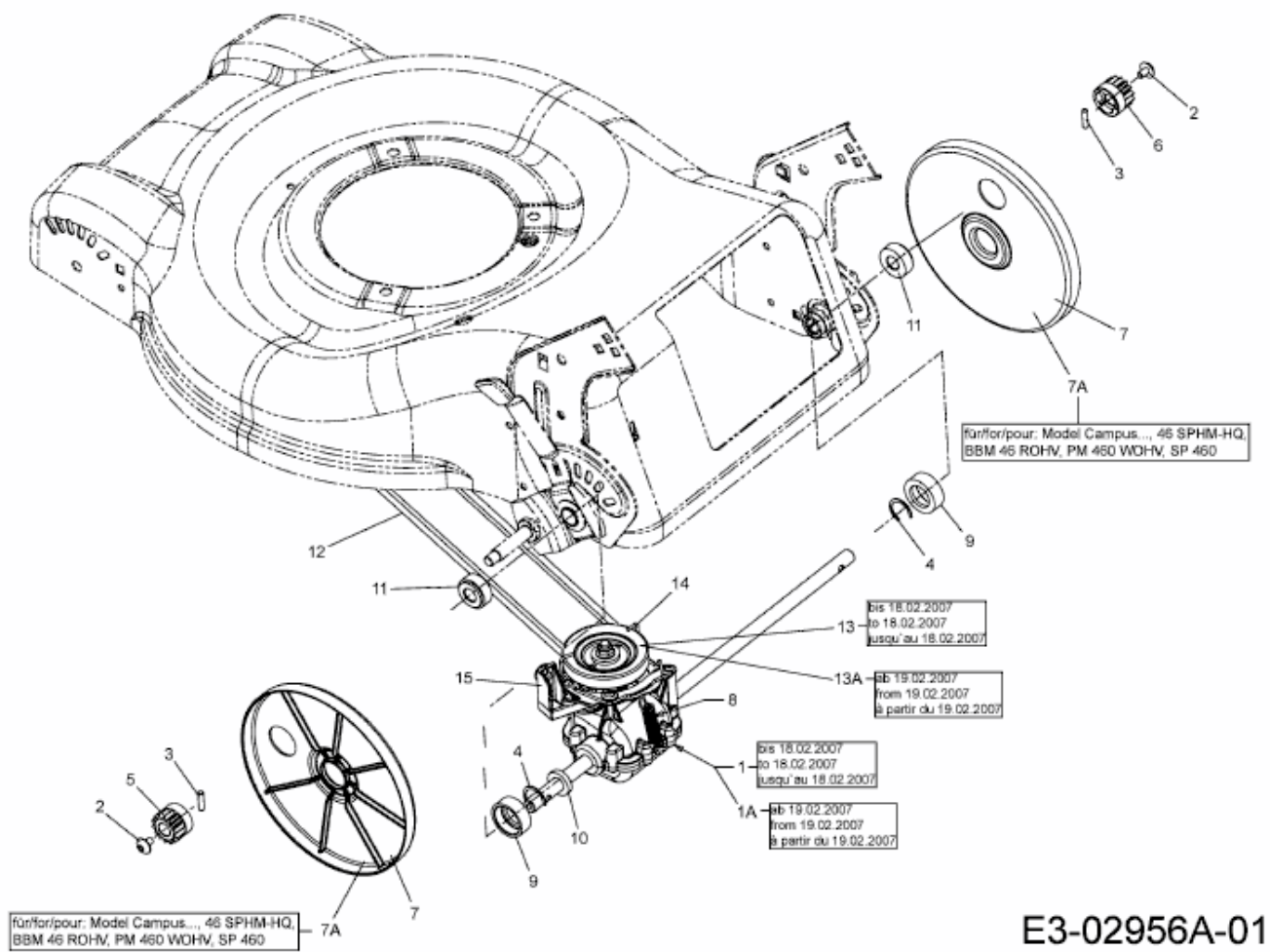


46 SPB > 12C-J24J600 (2007) > GETRIEBE, KEILRIEMEN



E3-02956A-01