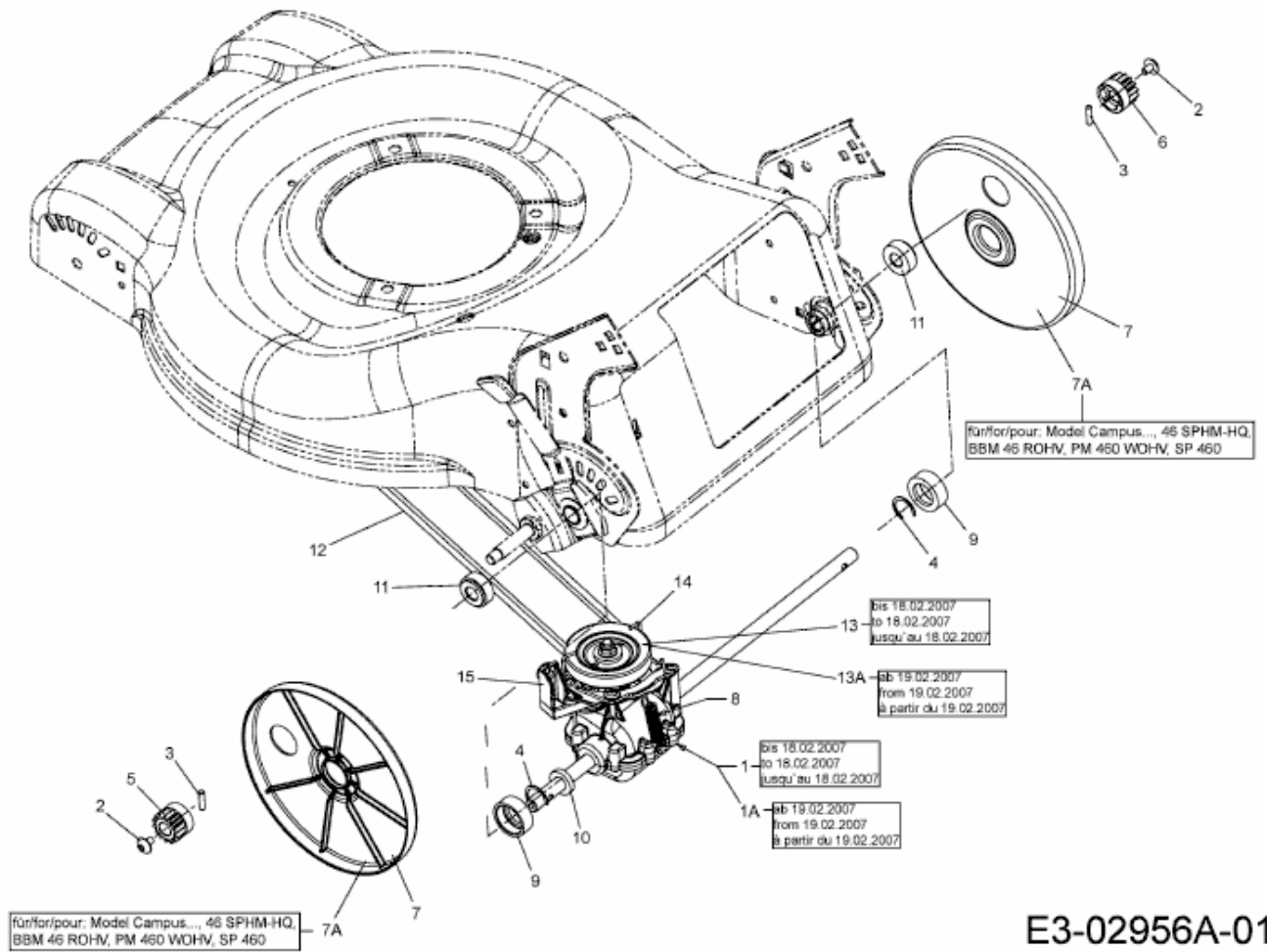


46 SPB-35 > 12C-J20G600 (2007) > GETRIEBE, KEILRIEMEN



E3-02956A-01