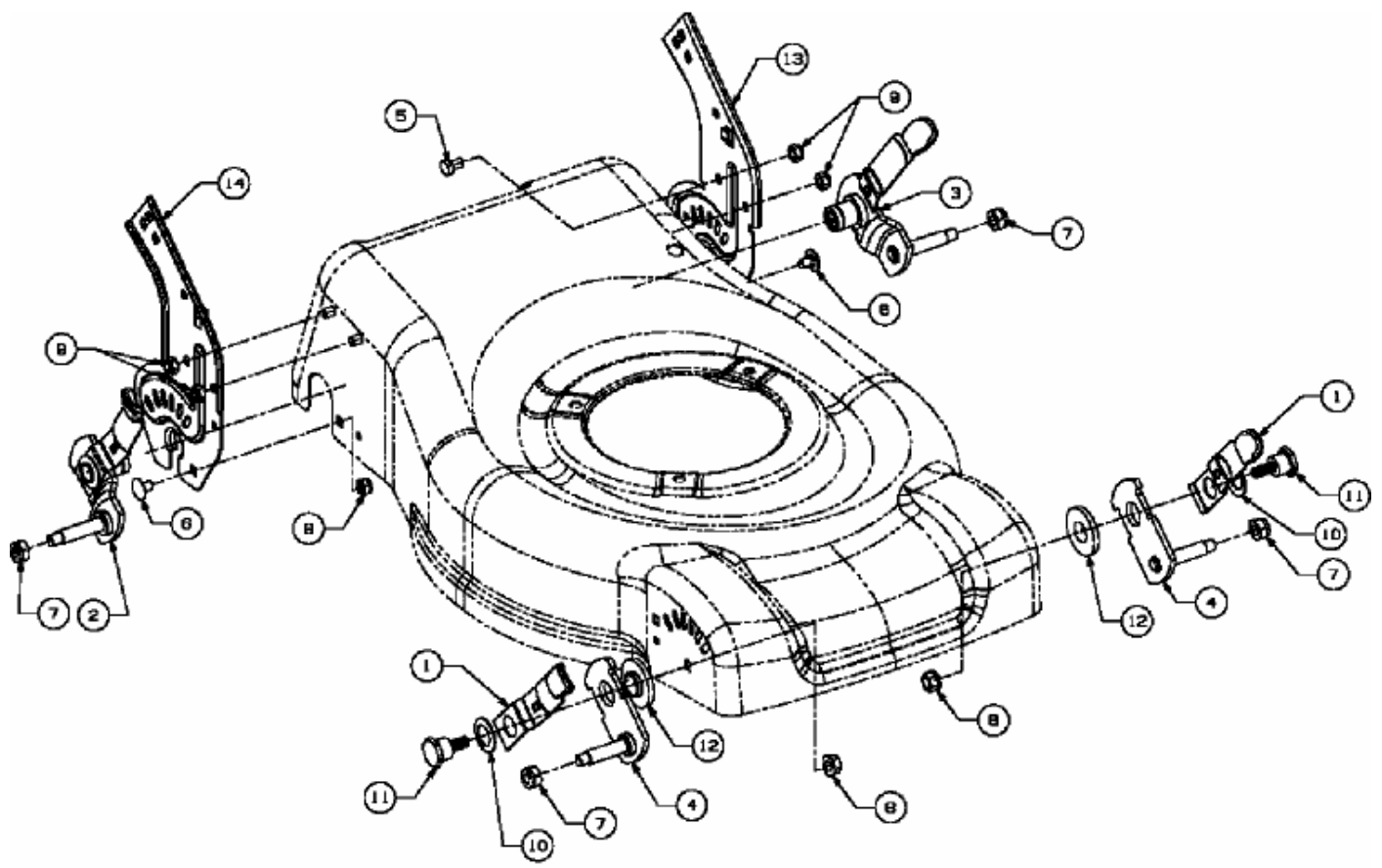


46 SPB-35 > 12C-J20G600 (2007) > SCHNITTHÖHENVERSTELLUNG



E3-02954A-01