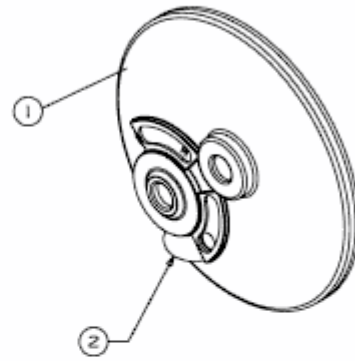
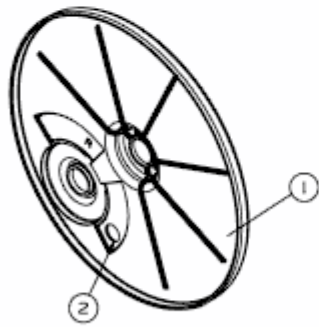


B 53 HMA > 12C-868F694 (2013) > RADABDECKUNGEN



E3-05537A-01