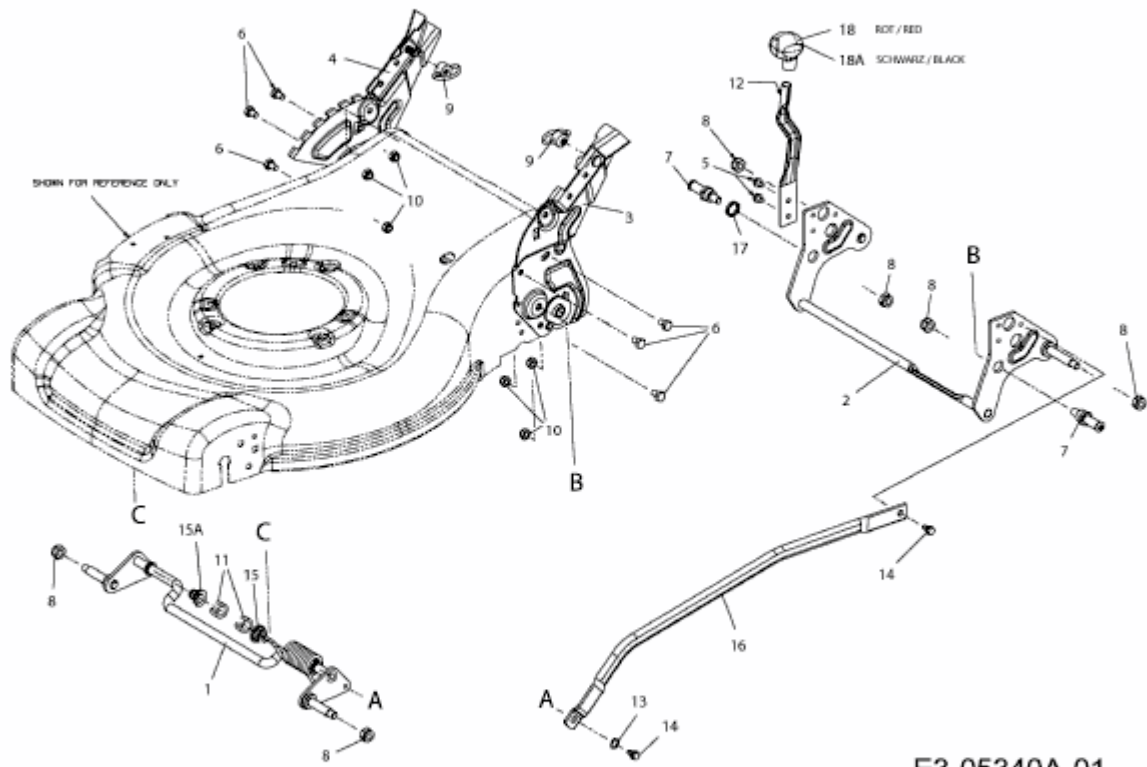


B 53 HMA > 12C-868F694 (2013) > SCHNITTHÖHENVERSTELLUNG



E3-05340A-01