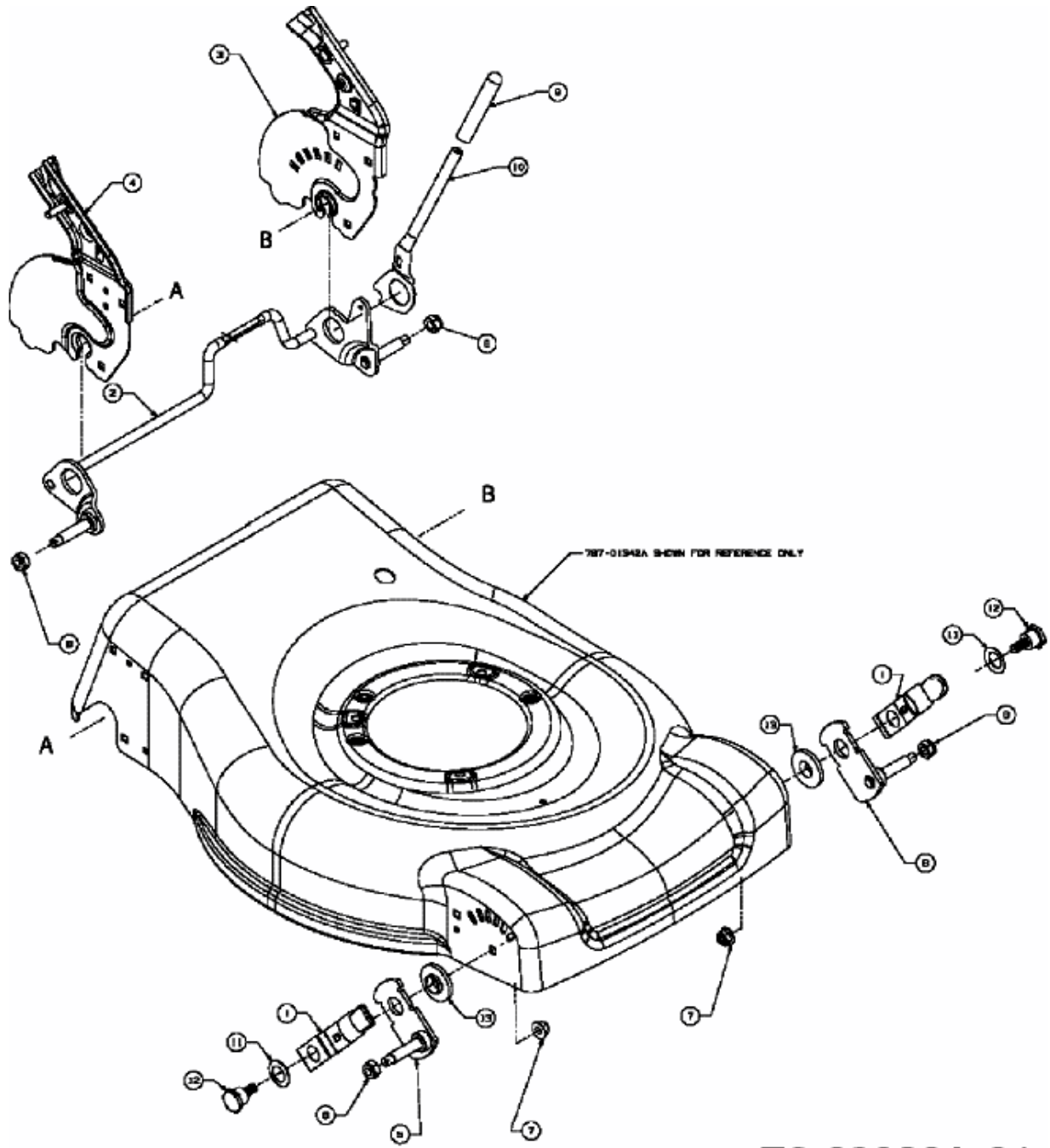


53 SPO > 12C-84MF600 (2008) > SCHNITTHÖHENVERSTELLUNG



E3-03328A-01