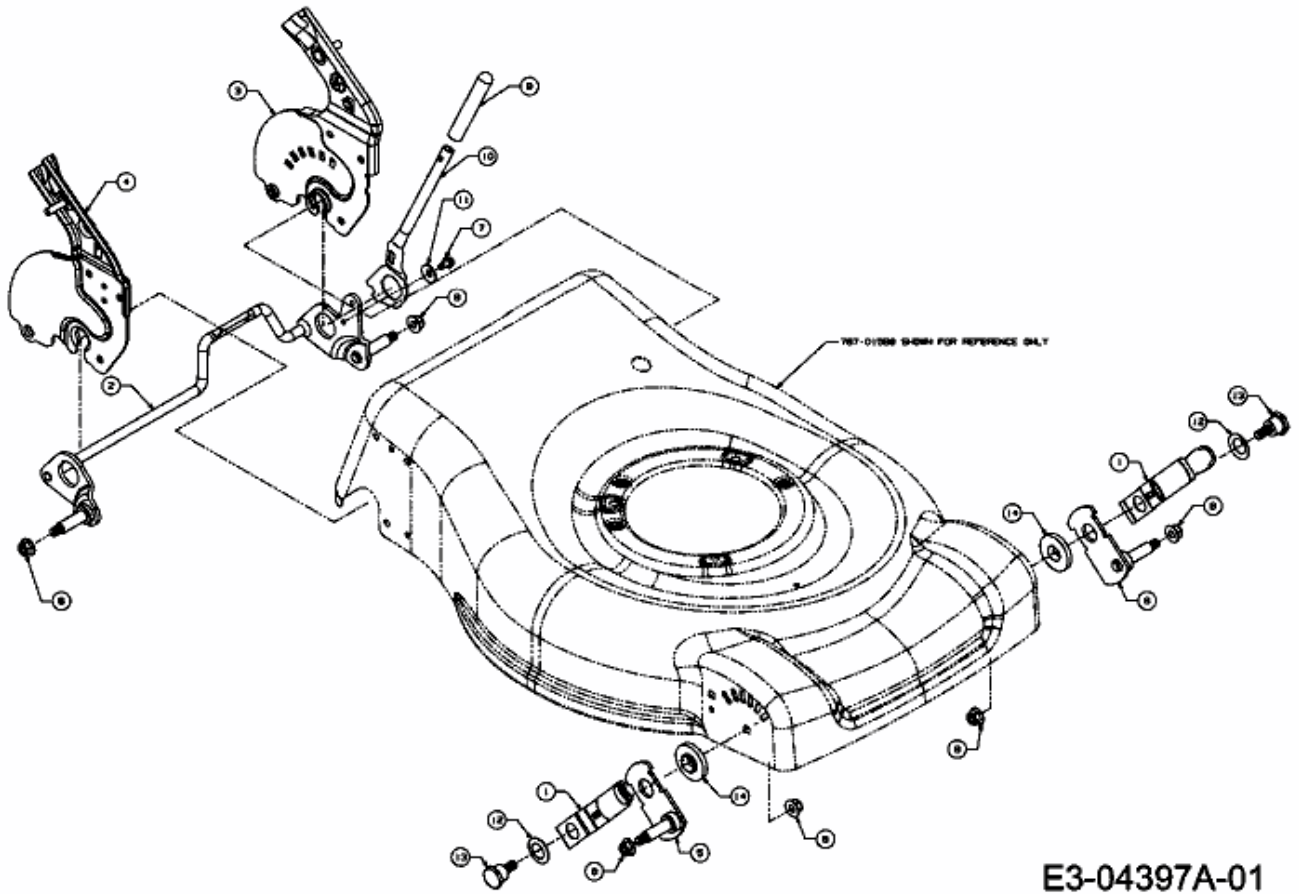


53 SPO > 12C-84MC676 (2008) > SCHNITTHÖHENVERSTELLUNG



E3-04397A-01