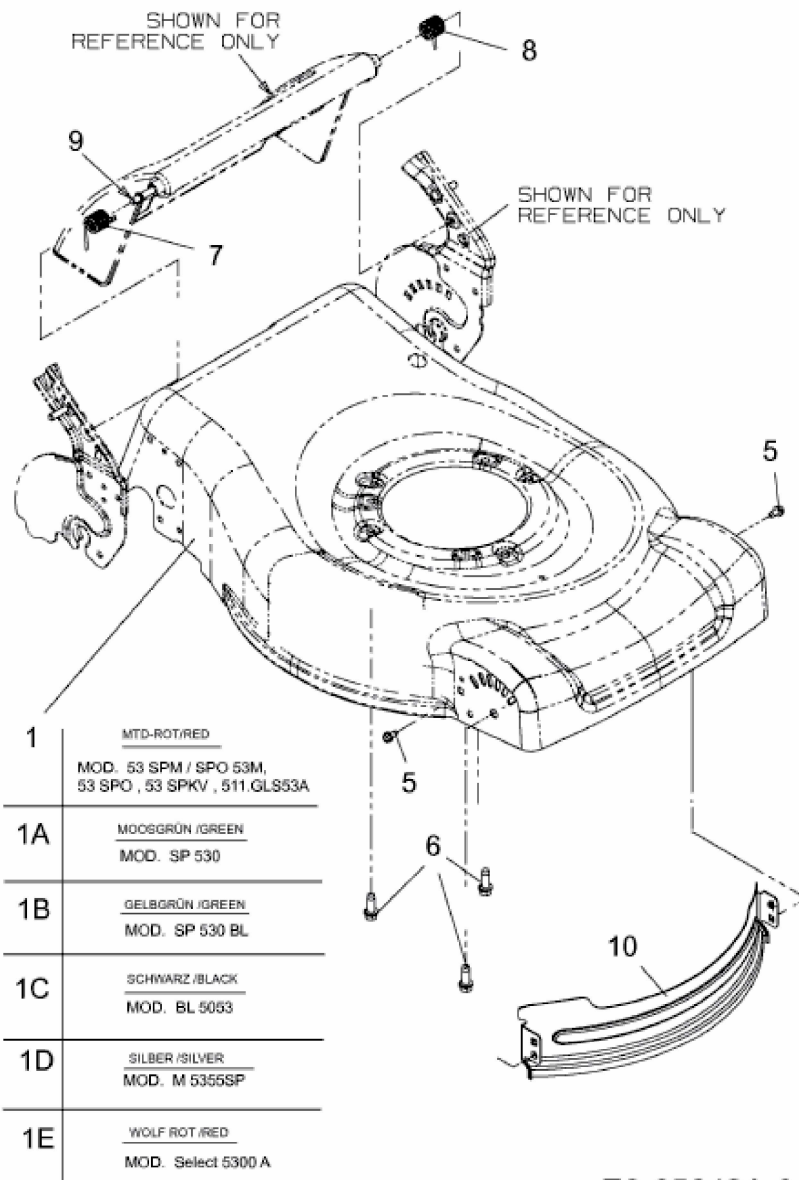


SPO 53 M > 12C-84M1686 (2010) > MÄHWERKSGEHÄUSE, STANGE FÜR HECKKLAPPE



E3-05643A-01