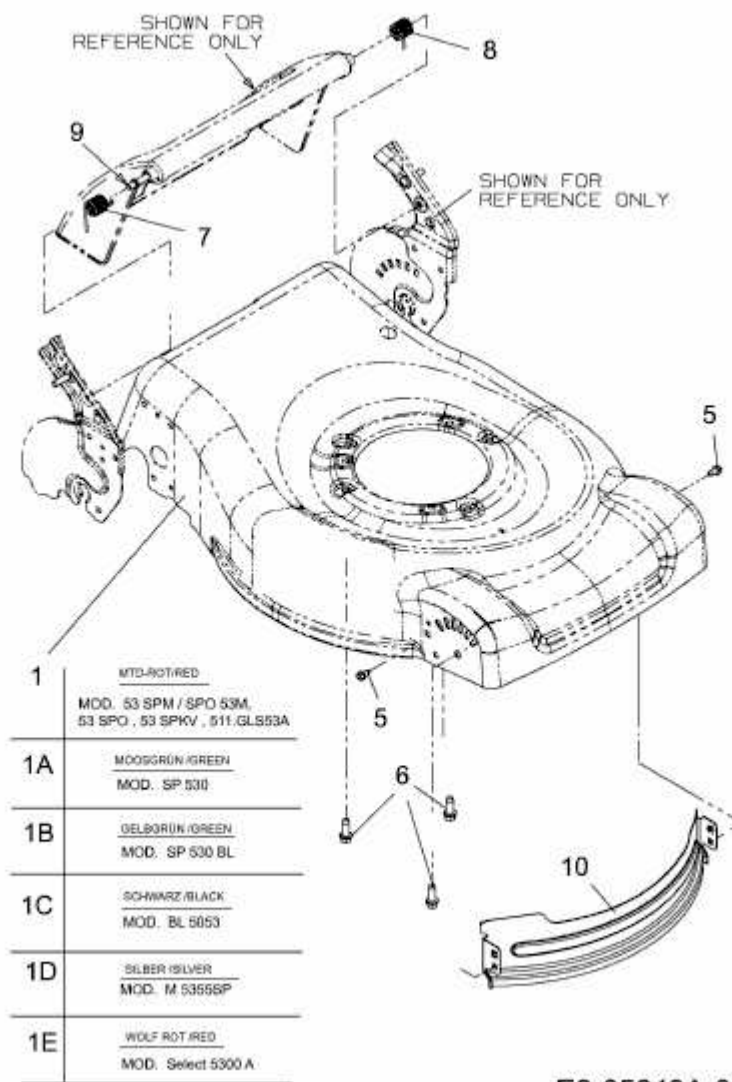


M 5355 SP > 12C-84M1605 (2010) > MÄHWERKSGEHÄUSE, STANGE FÜR HECKKLAPPE



E3-05643A-01