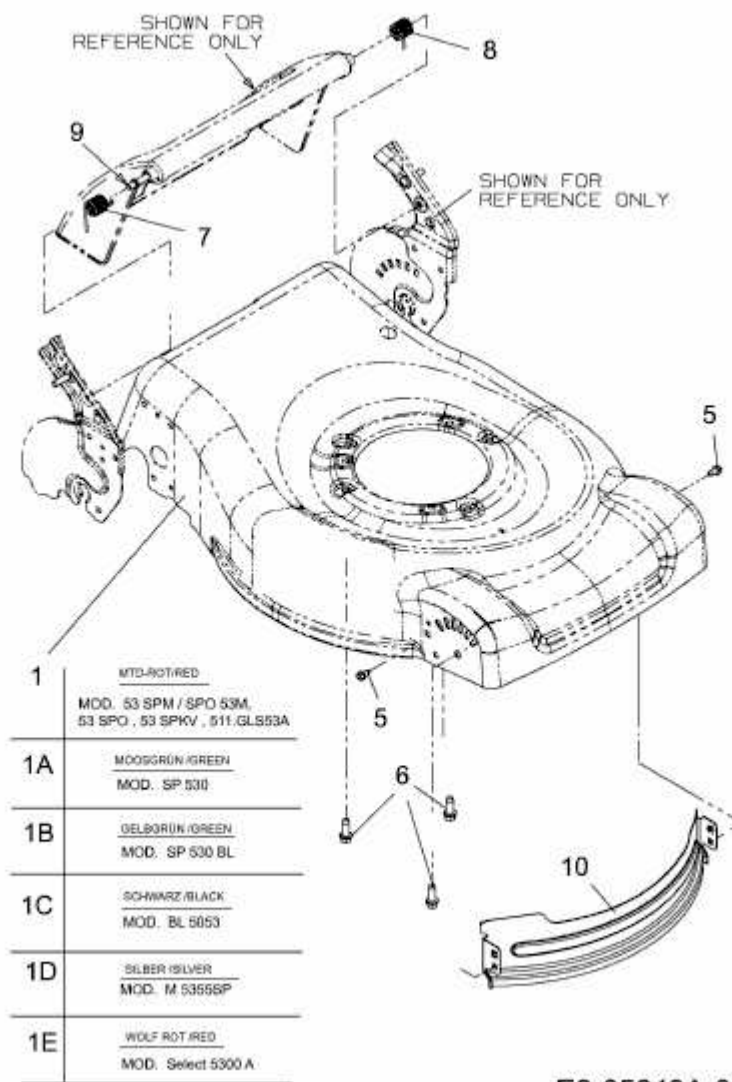


M 5355 SP > 12C-84JT605 (2011) > MÄHWERKSGEHÄUSE, STANGE FÜR HECKKLAPPE



E3-05643A-01