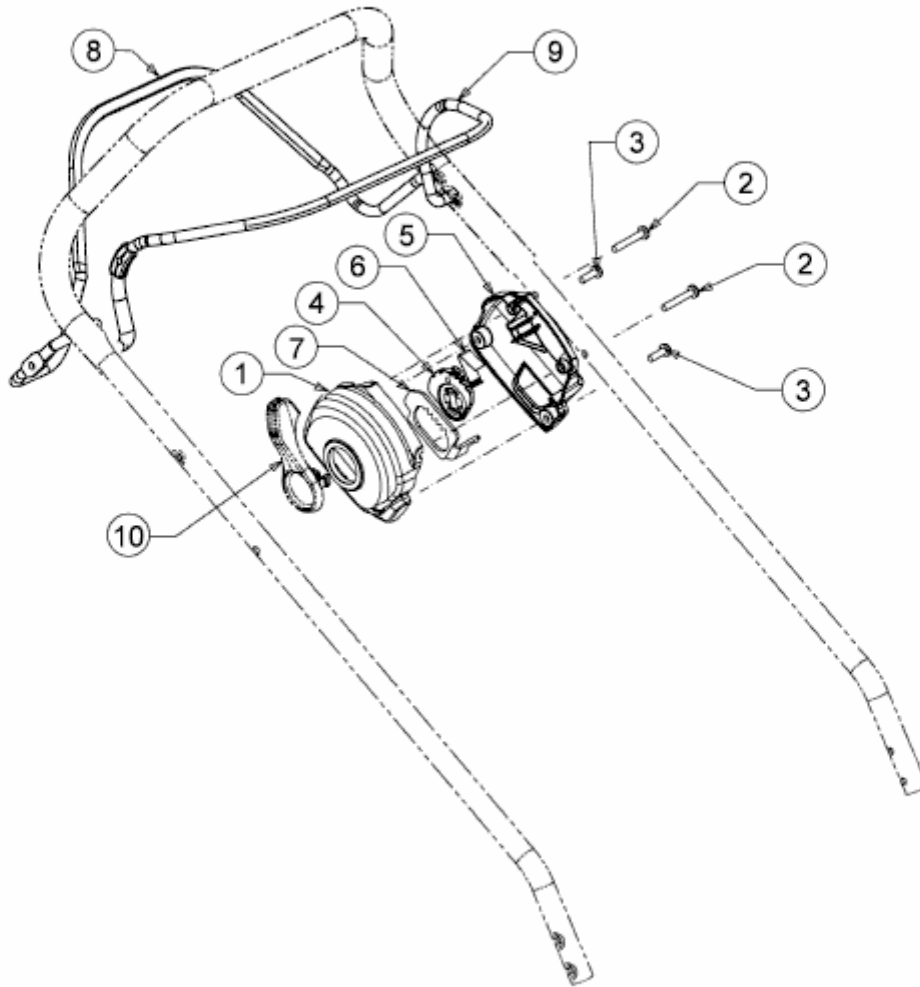


MF 53 SPKV > 12BVQ57D695 (2016) > BREMSBÜGEL, GESCHWINDIGKEITSREGELUNG,
SCHALTBÜGEL



E3-07366B-01