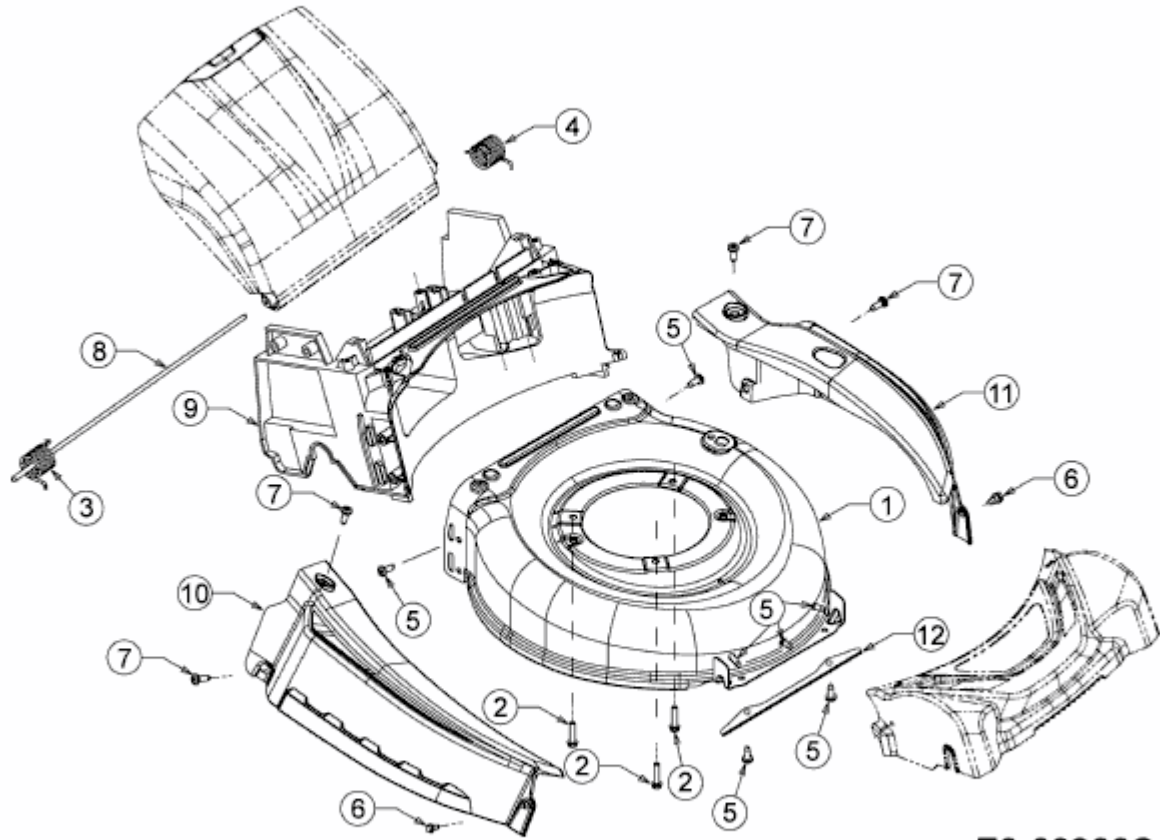


MF 46 SPBV > 12BVK15E695 (2016) > LEITSTÜCK HINTEN, MÄHWERKSGEHÄUSE, STANGE  
HECKKLAPPE, VERKLEIDUNGEN



E3-08266C-01