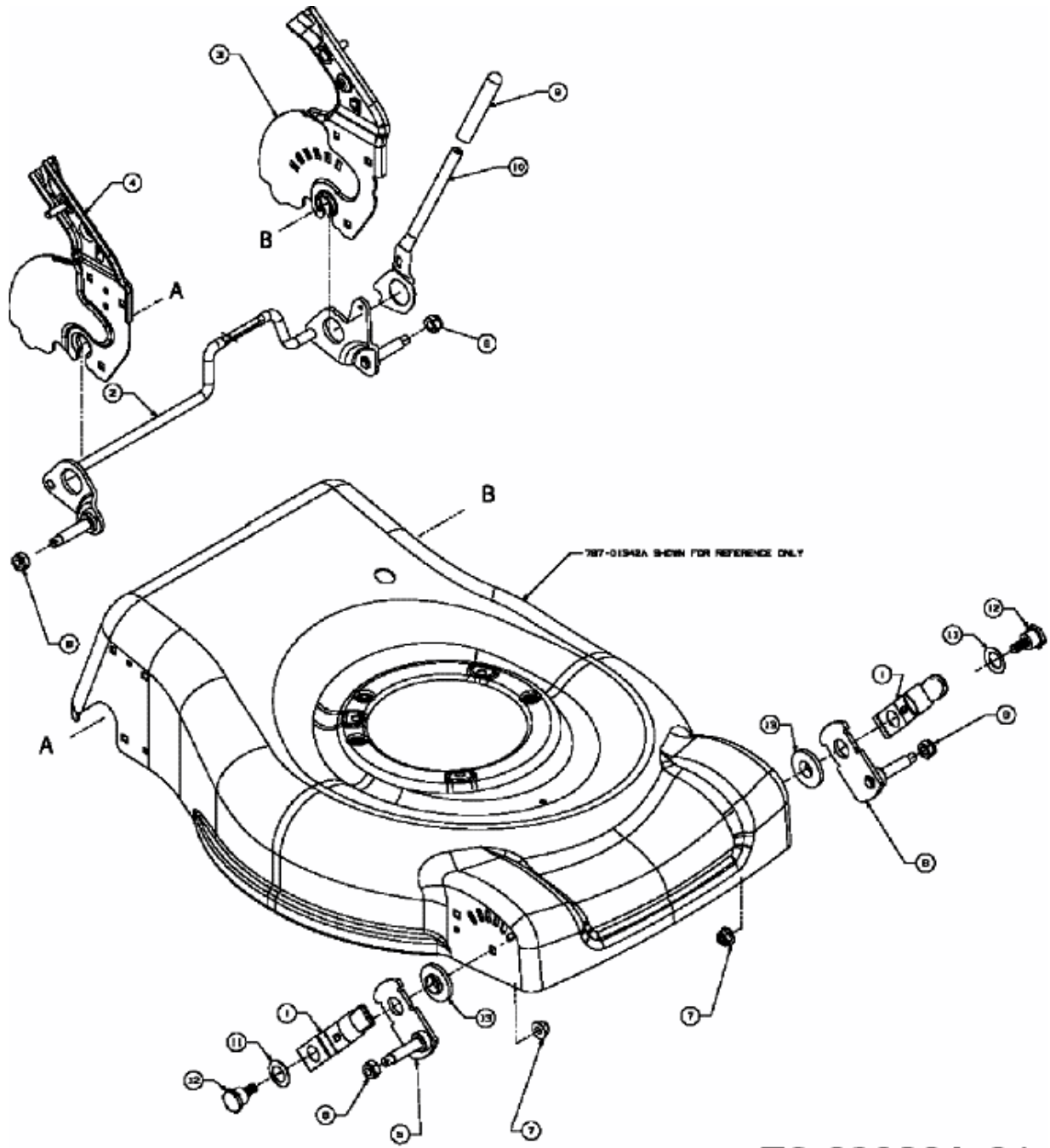


53 SPO > 12BV84MF600 (2007) > SCHNITTHÖHENVERSTELLUNG



E3-03328A-01