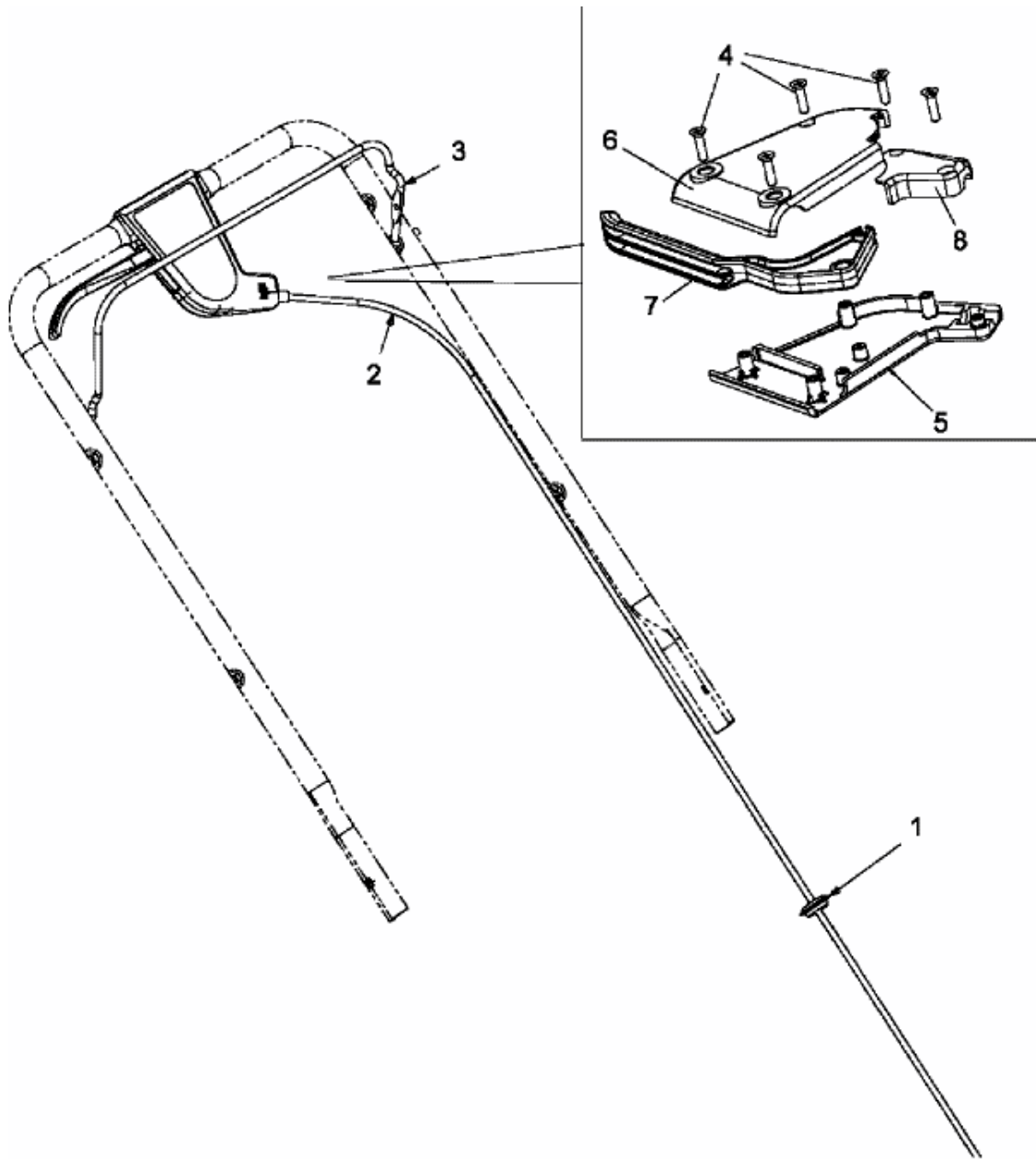


53 SPK > 12BV847D600 (2007) > SCHALTBÜGEL, SCHALTZUG



E3-03330A-01