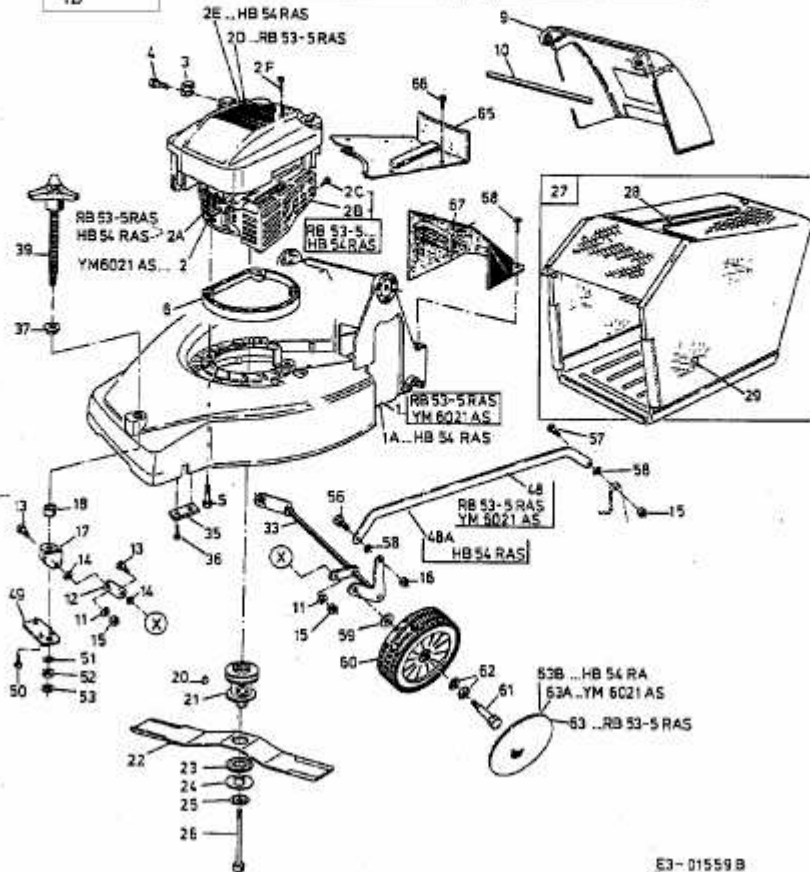
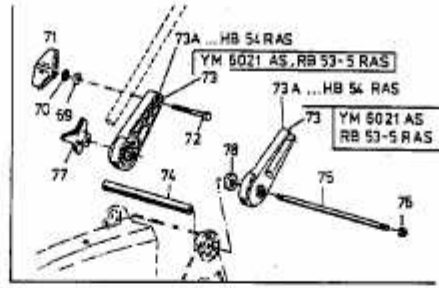


HB 54 RAS > 12BSQ79U690 (2002) > GRASFANGSACK, MESSER, SCHNITTHÖHENVERSTELLUNG

RB 53-5 RAS  
YM 6021 AS  
HB 54 RAS

NICHT ABGEBILDET  
NOT SHOWN  
SAND ILLUSTRATION

1B



E3-01559 B