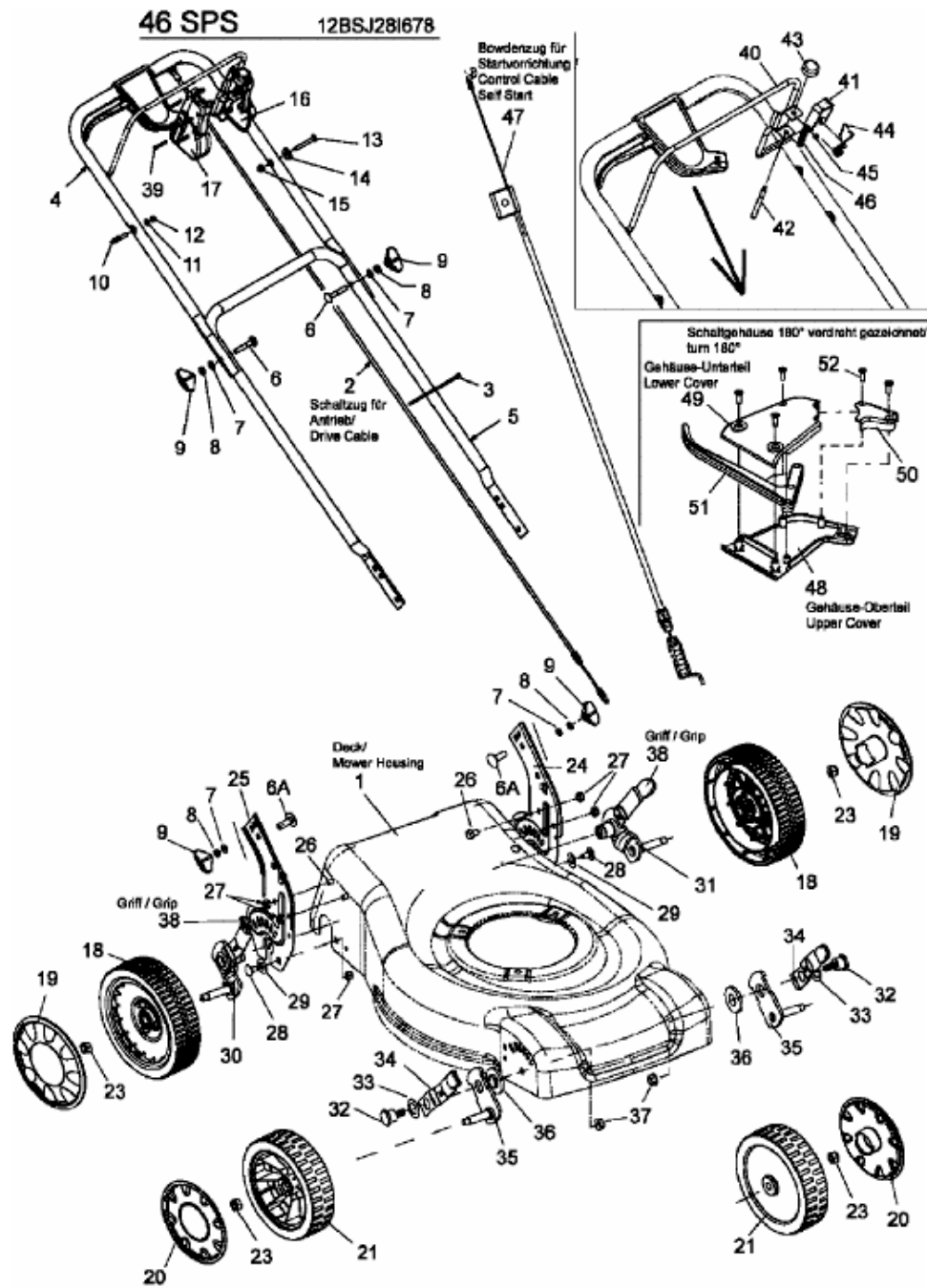


46 SPS > 12BSJ28I678 (2006) > HOLM, RÄDER, SCHNITTHÖHENVERSTELLUNG



E3-02947A-01