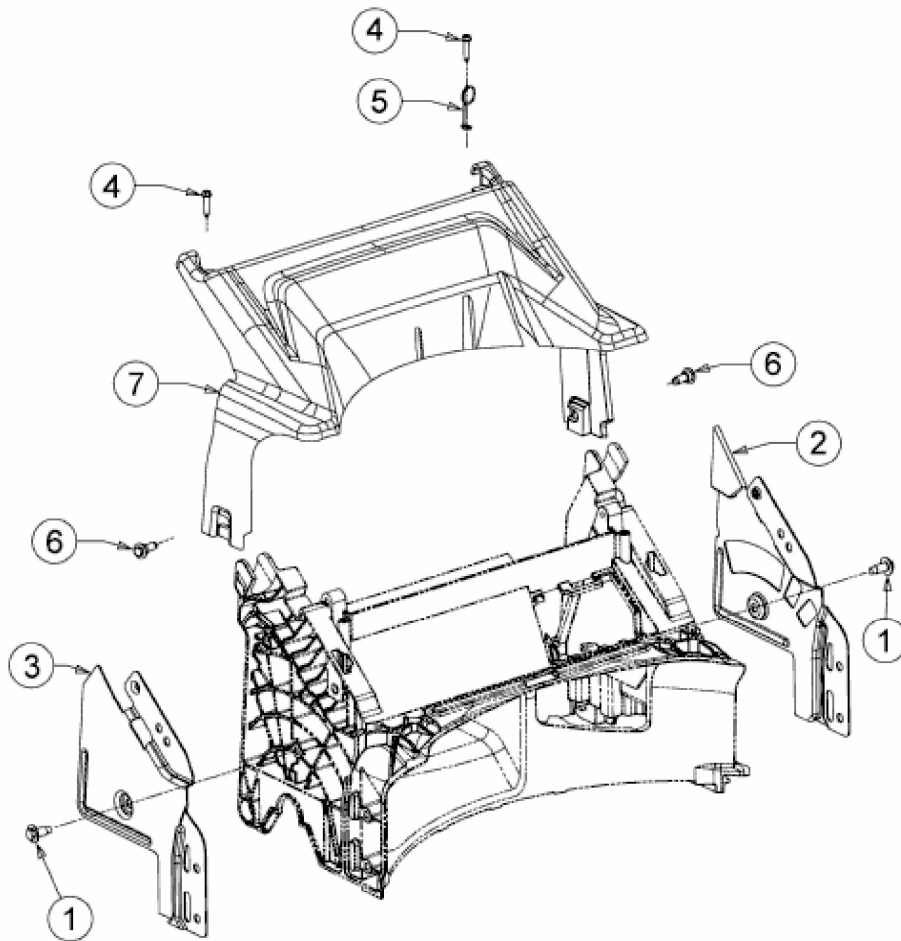


OPTIMA 53 SPBHWIS > 12BEPH7E600 (2016) > ABDECKUNG HINTEN, HOLMBRAKETTEN BIS 05.11.2015

bis 05.11.2015  
to 05.11.2015  
jusqu'au 05.11.2015



E3-02783B-02