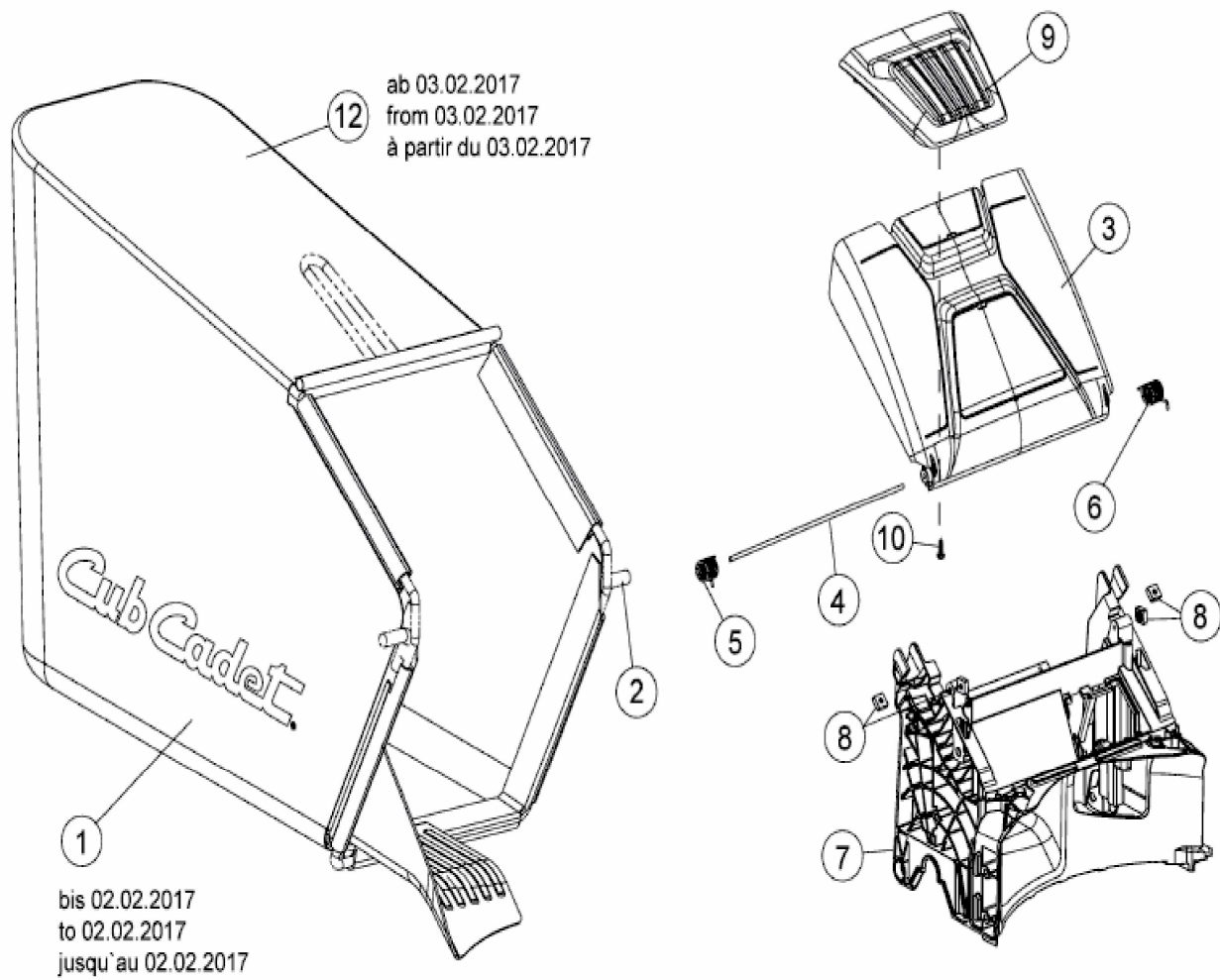


[LM 2 DR 46 S](#) > [12BBTQKC603 \(2017\)](#) >
[Grasfangsack, Heckklappe, Leitstück hinten](#)



E3-03644B-01