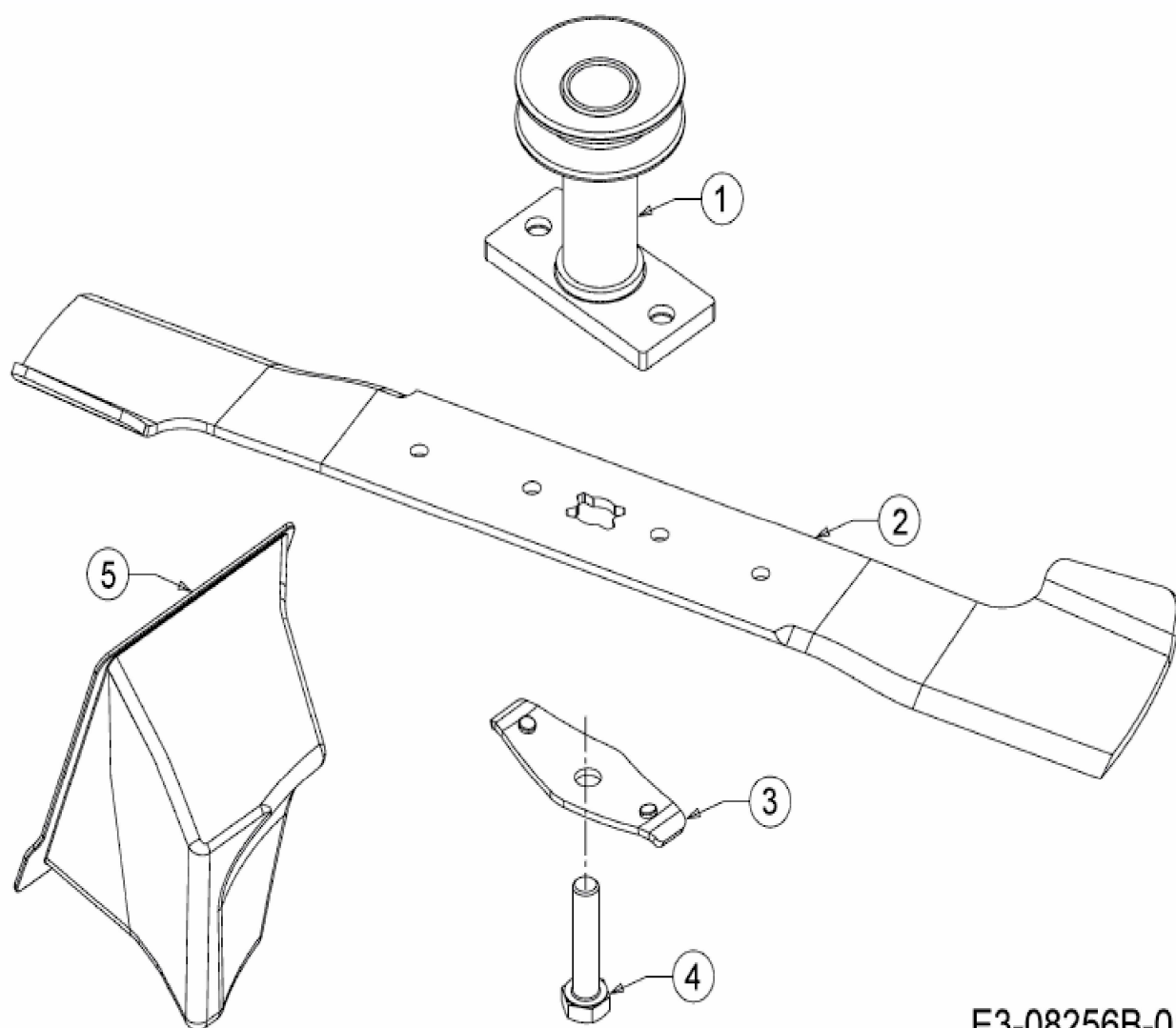


[LM 3 CR 53 S](#) > [12BBPV5L603 \(2017\)](#) >  
[Messer, Messeraufnahme, Mulchstopfen](#)



E3-08256B-01