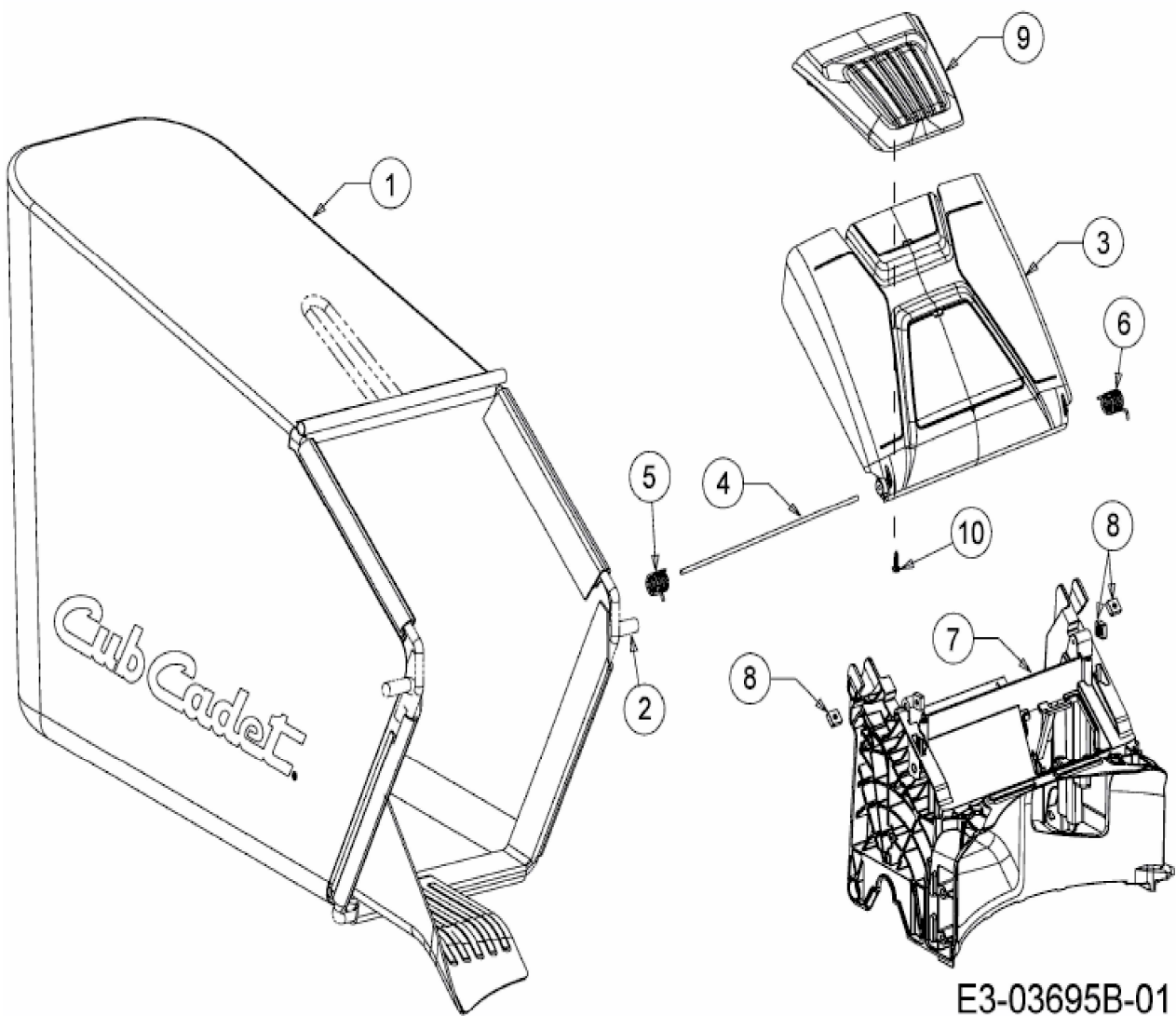


[LM 2 DR 53 S](#) > [12BBPQKC603 \(2017\)](#) > [Grasfangsack, Heckklappe, Leitstück hinten](#)



E3-03695B-01