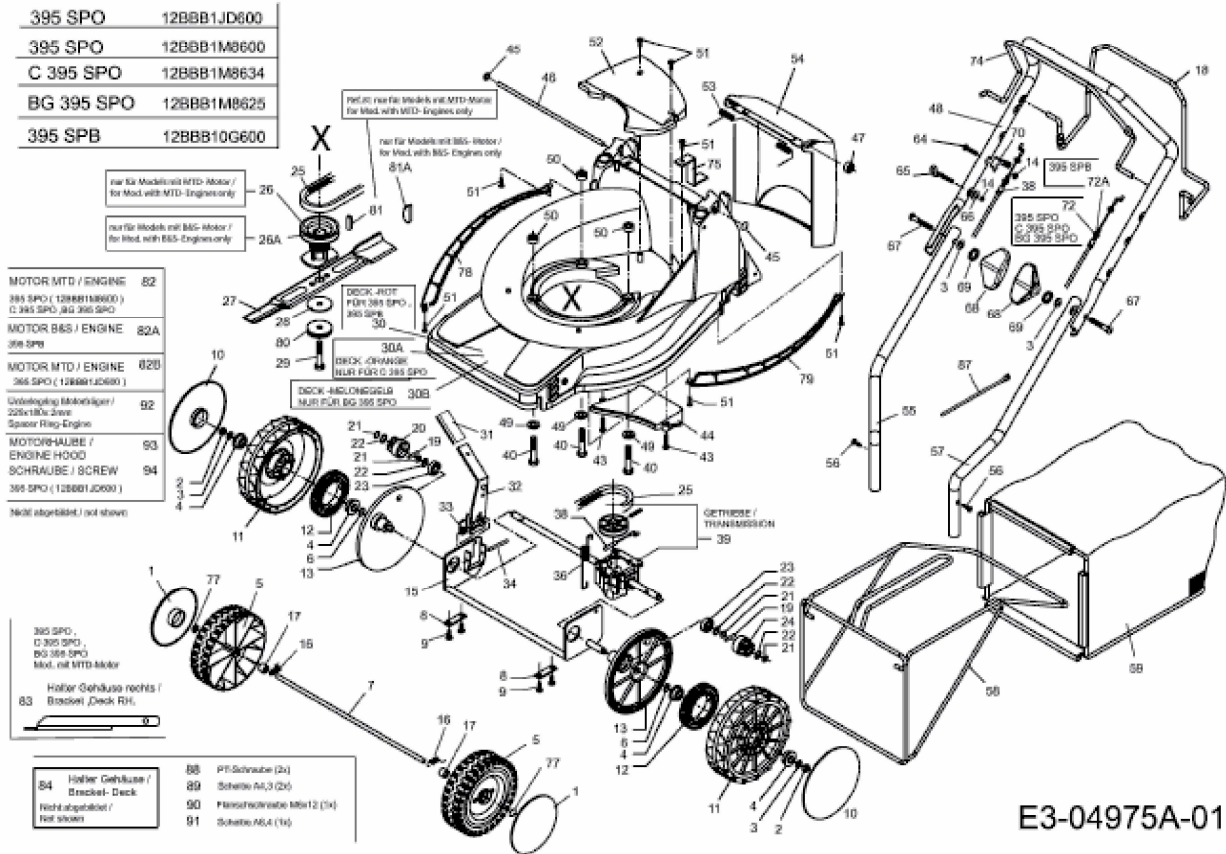


C 395 SPO > 12BBB1M8634 (2010) > GRUNDGERÄT



E3-04975A-01