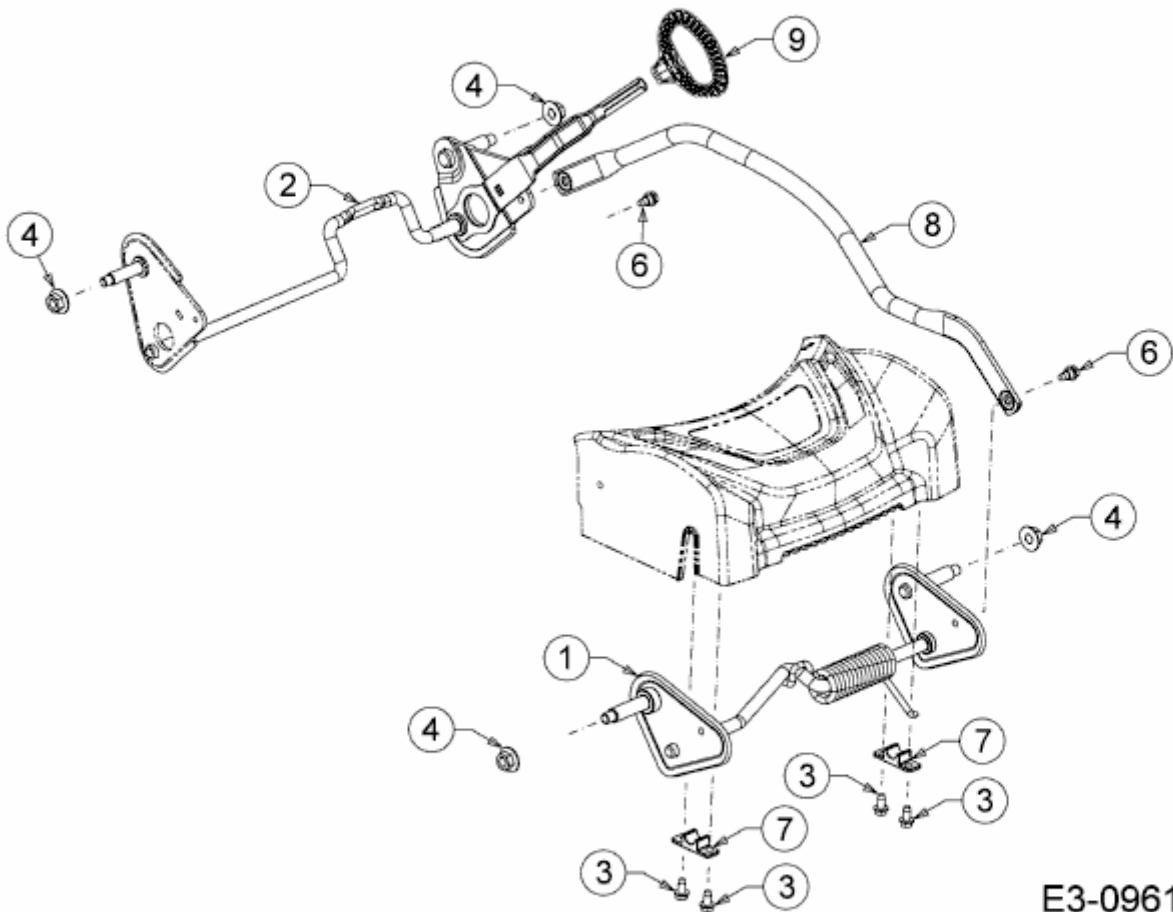


AT 460 AHHW > 12B-TVCQ650 (2016) > ACHSEN, HÖHENVERSTELLUNG



E3-09615A-01