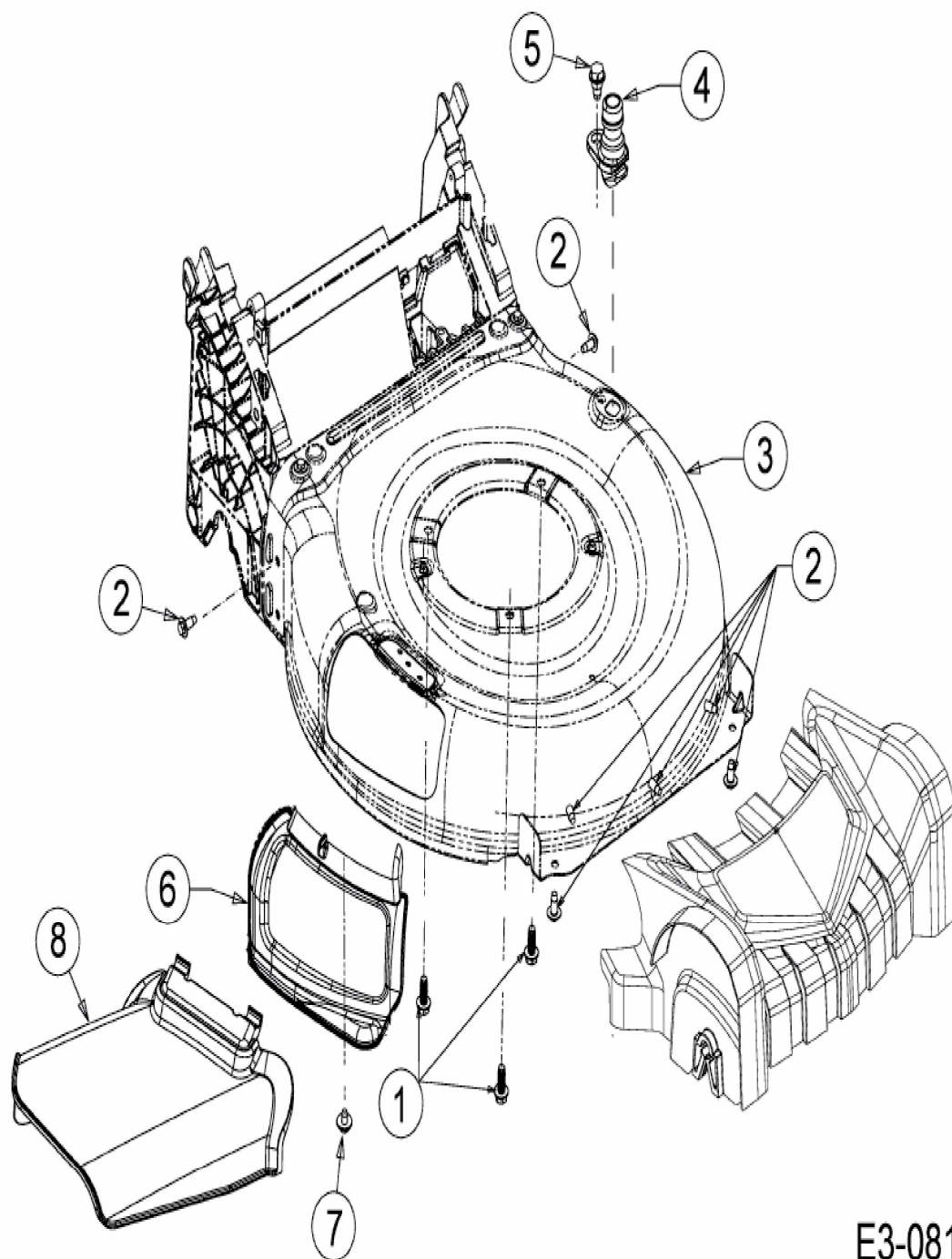


[MF 46 SPBHW](#) > [12B-TV5E695 \(2017\)](#) >  
[Deflektor, Mähwerksgehäuse, Mulchklappe, Waschdüse](#)



E3-08171C-01