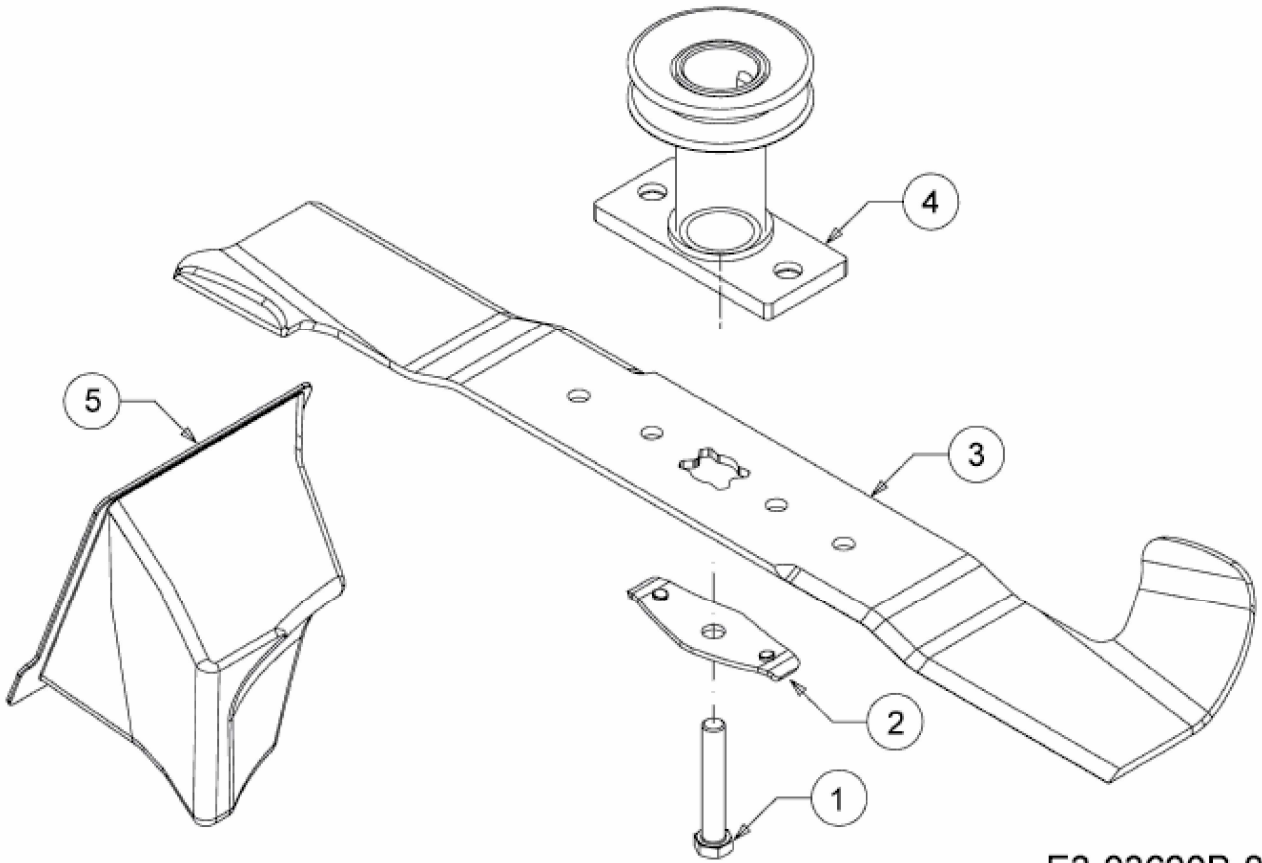


OPTIMA 46 SPHHW > 12B-TH9Q600 (2016) > MESSER, MESSERAUFNAHME,  
MULCHSTOPFEN



E3-03620B-01