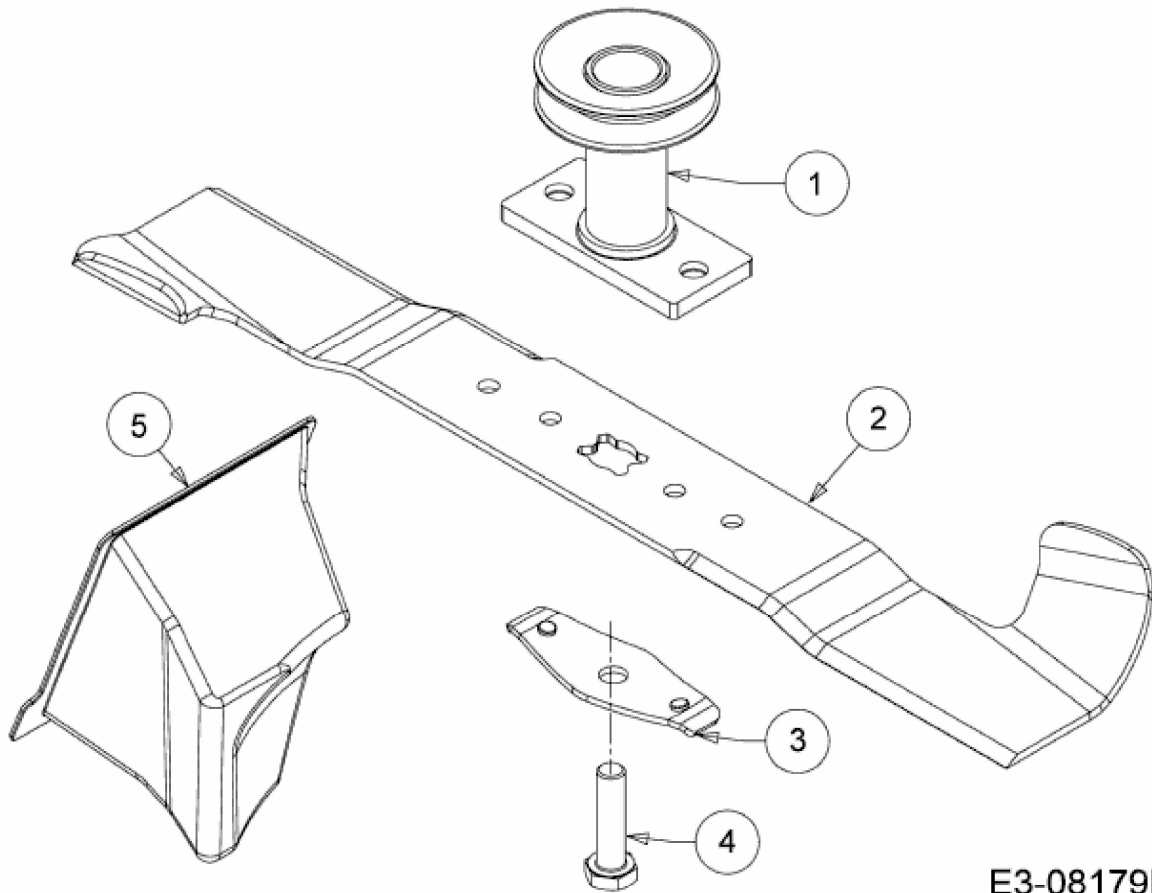


OPTIMA 46 SPBHW > 12B-TH5C600 (2016) > MESSER, MESSERAUFNAHME,
MULCHSTOPFEN



E3-08179B-01