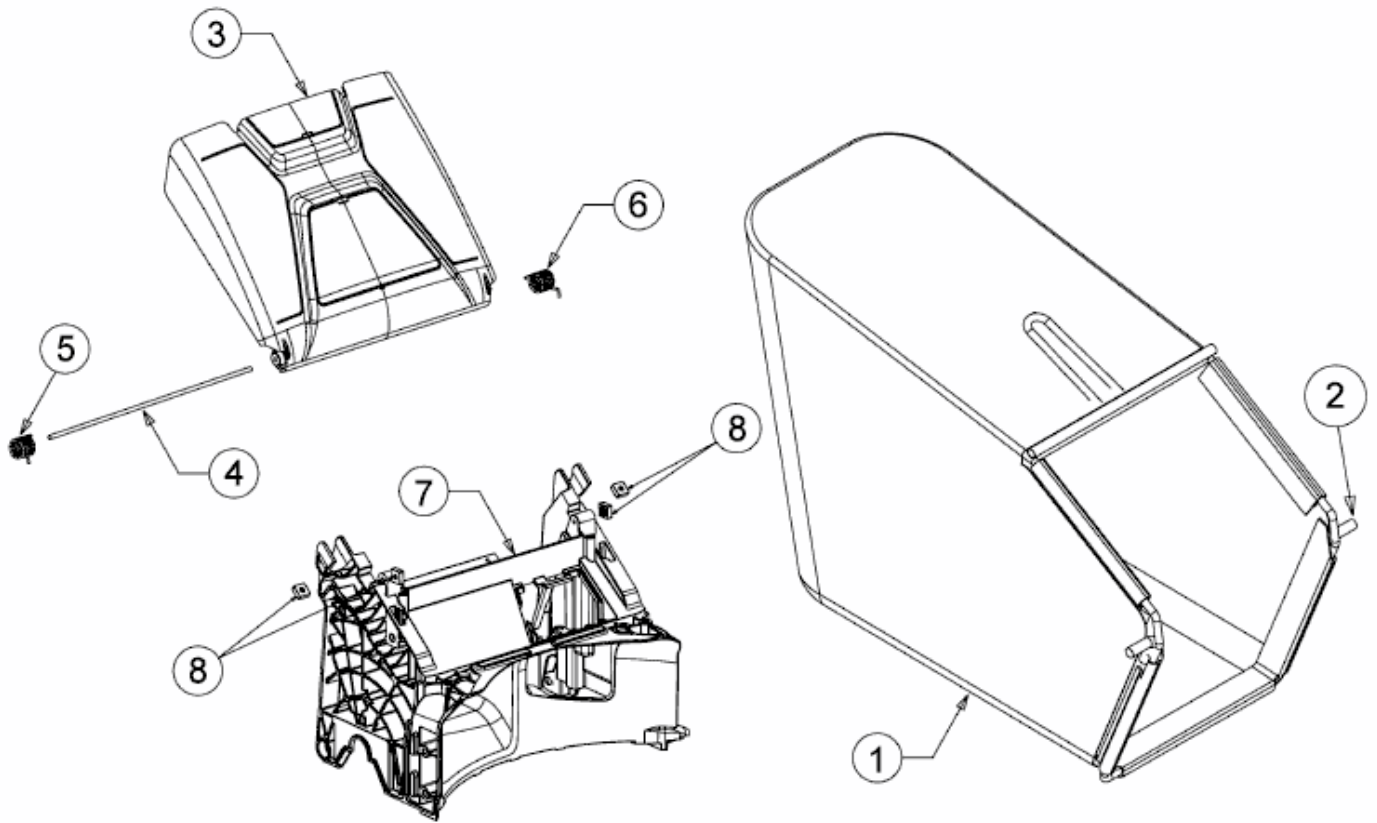


46 S > 12B-TAM8600 (2014) > GRASFANGSACK, HECKKLAPPE, LEITSTÜCK HINTEN



E3-08141A-01