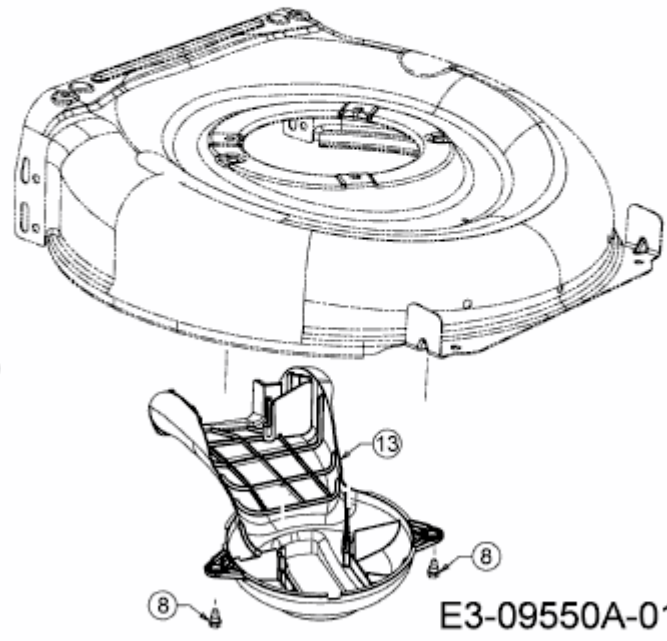


ST 5300 AHW > 12B-PRJ6650 (2016) > GETRIEBE, KEILRIEMEN



E3-09550A-01