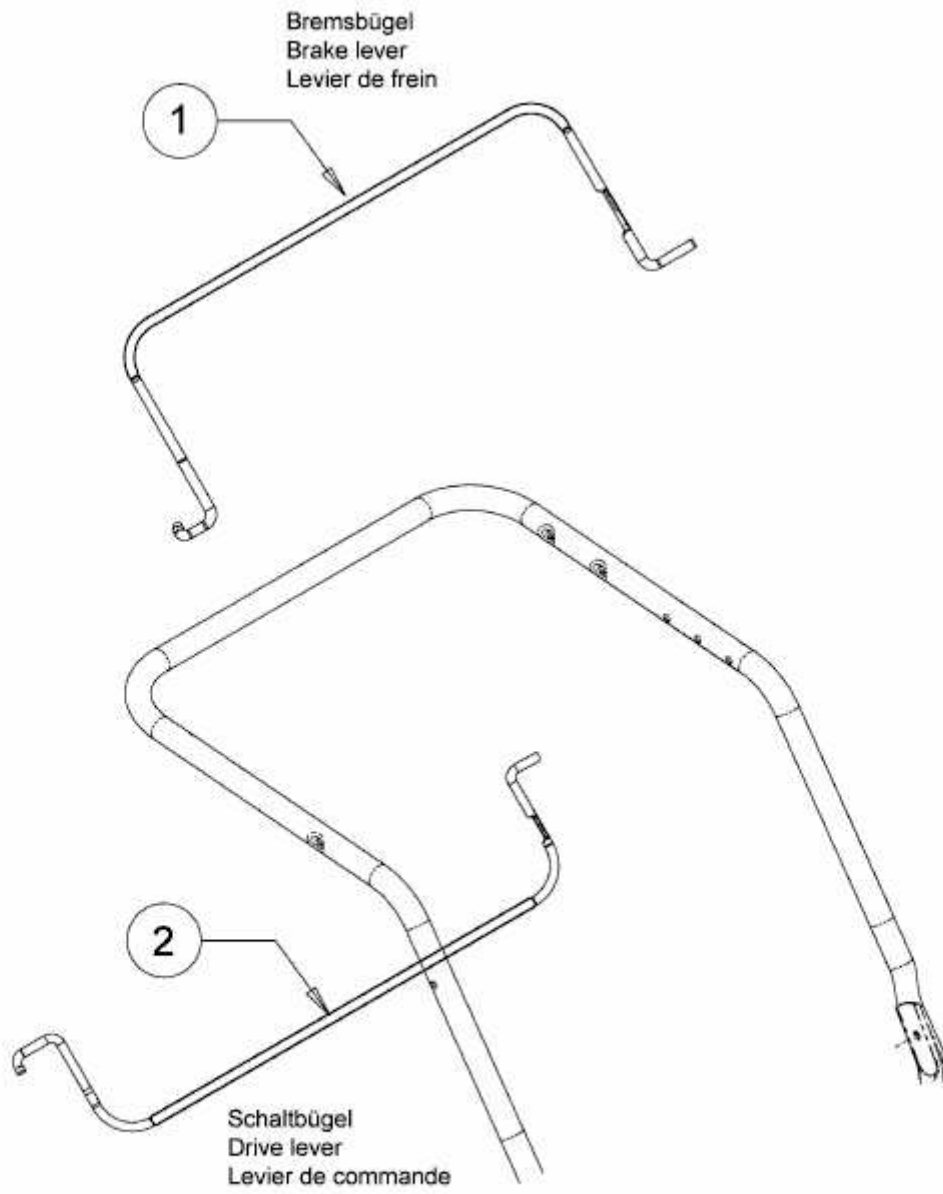


ST 5300 AHW > 12B-PRJ6650 (2016) > BREMSBÜGEL, SCHALTBÜGEL



E3-04073A-01