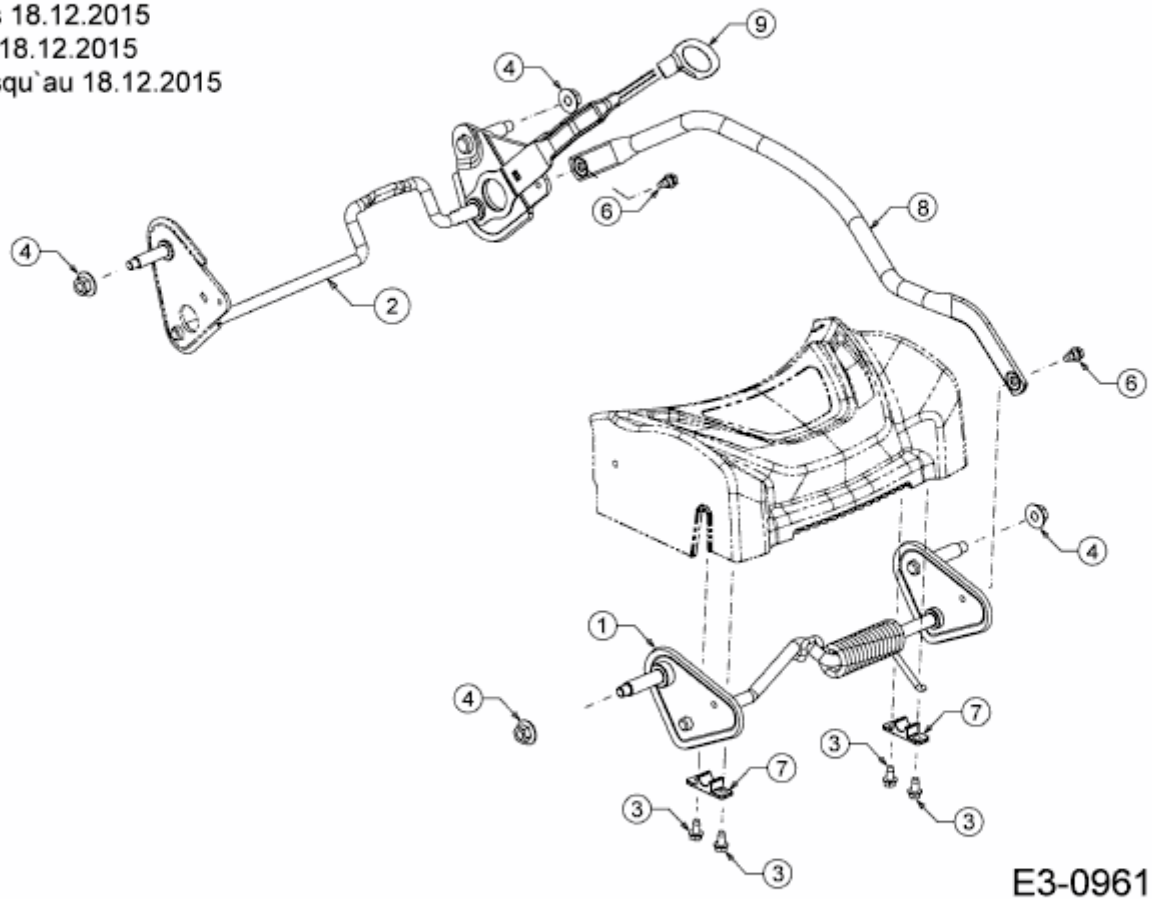


ST 5300 AHW > 12B-PRJ6650 (2016) > ACHSEN, HÖHENVERSTELLUNG BIS 18.12.2015

bis 18.12.2015
to 18.12.2015
jusqu'au 18.12.2015



E3-09616A-02