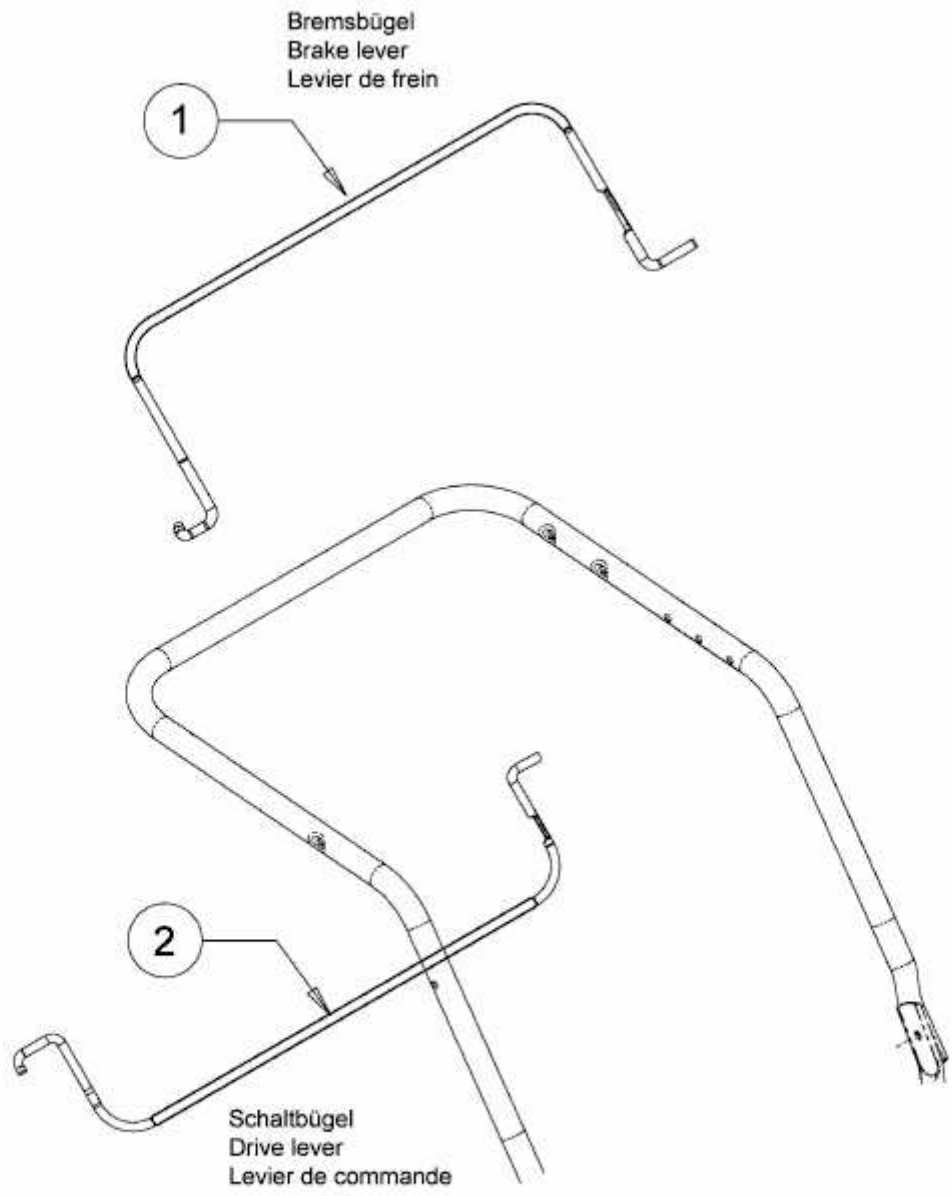


ST 5300 AHHW > 12B-PRCQ650 (2016) > BREMSBÜGEL, SCHALTBÜGEL



E3-04073A-01