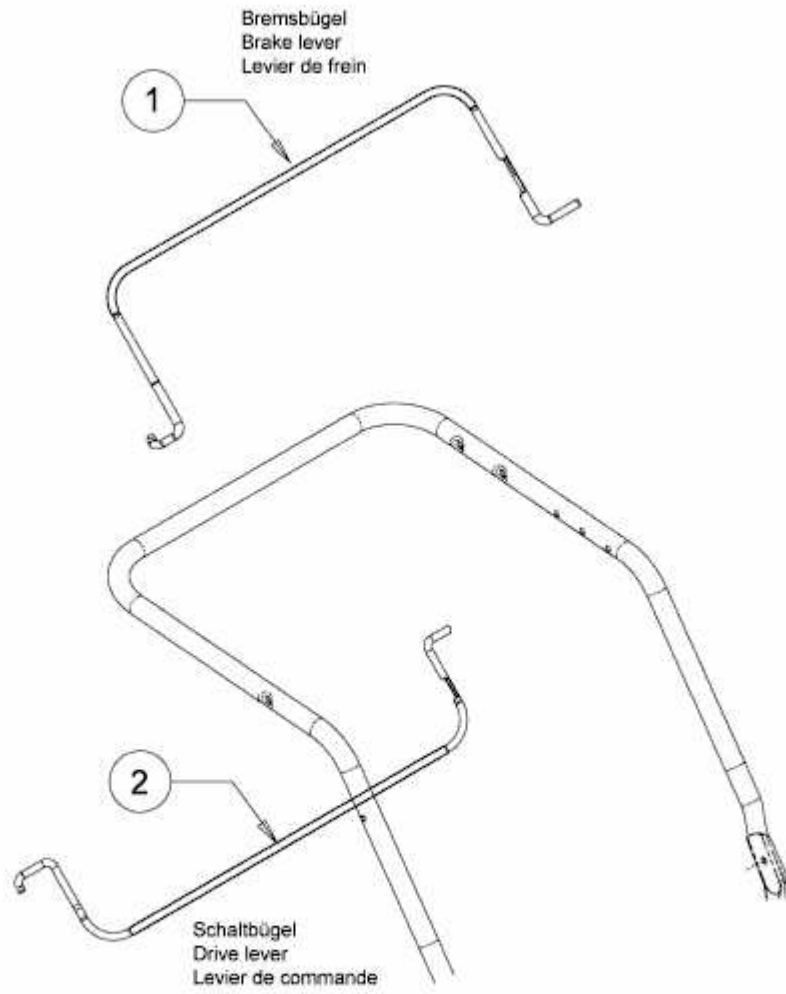


S 5300 A > 12B-PO5M650 (2016) > BREMSBÜGEL, SCHALTBÜGEL



E3-04073A-01