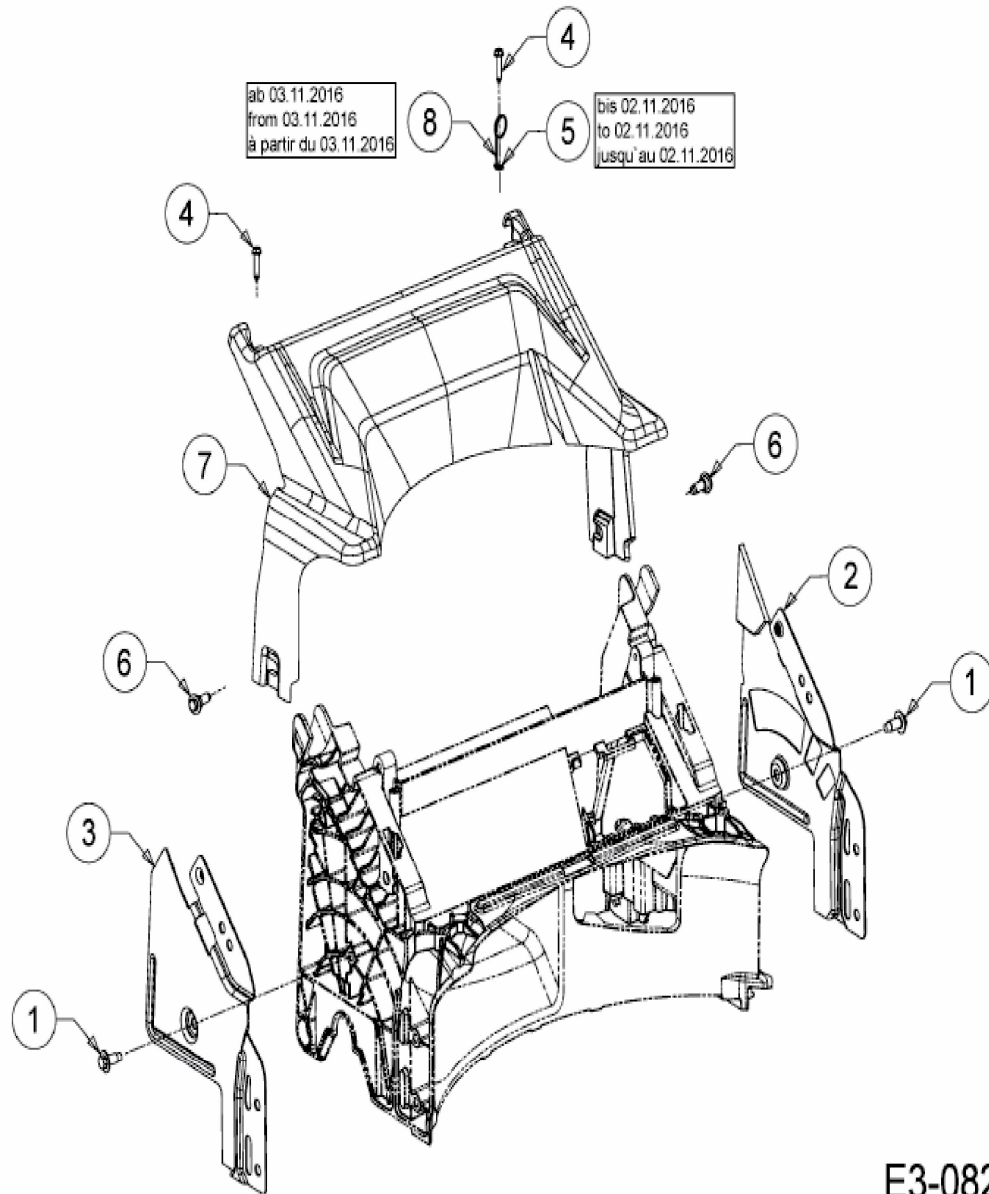


[Advance 53 SPKHW](#) > [12B-PN7D600 \(2018\)](#) >
[Abdeckung hinten, Holmbraketten](#)



E3-08213C-01