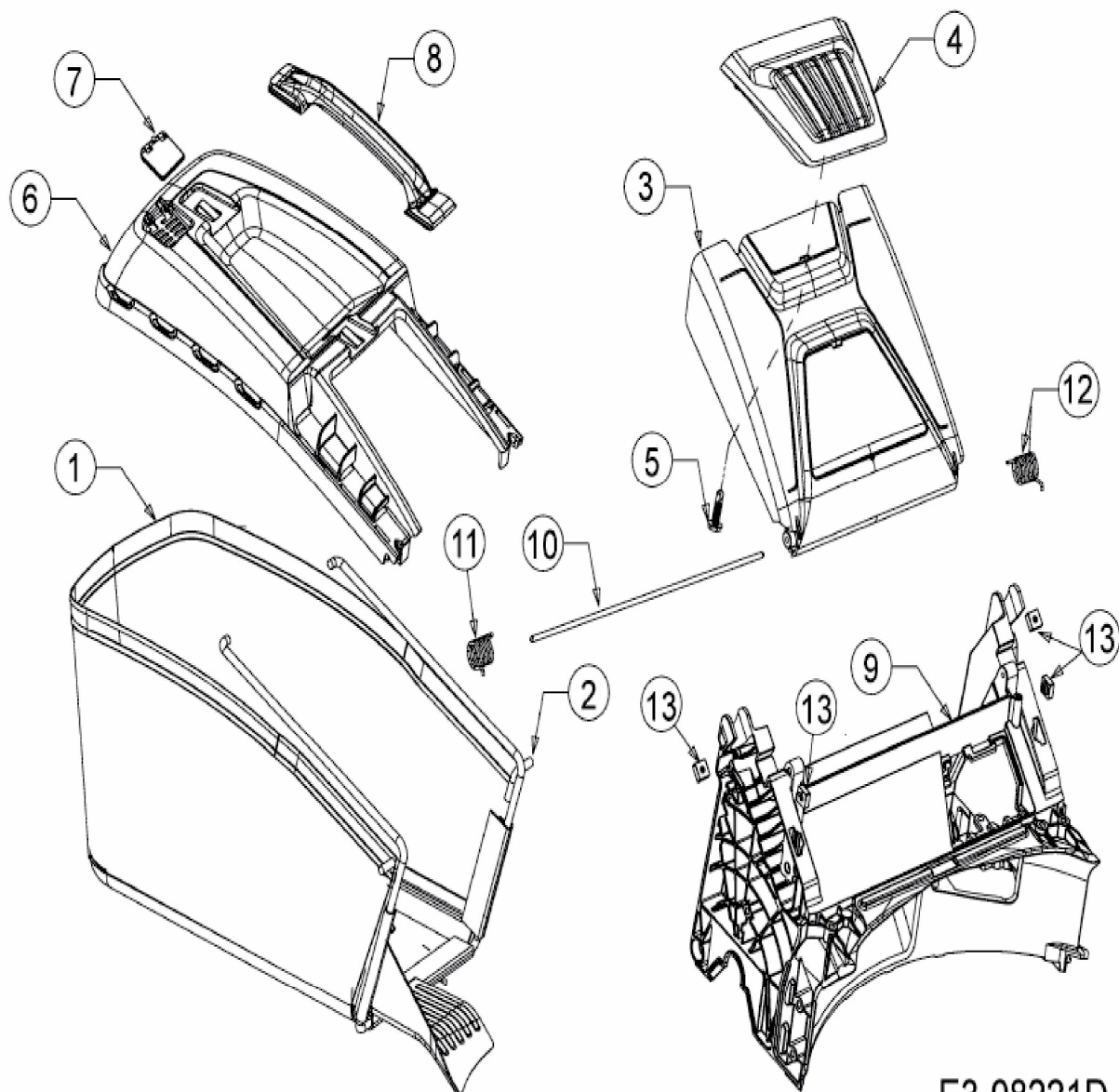


[Advance 53 SPKHW](#) > [12B-PN7D600 \(2018\)](#) > [Grasfangsack, Heckklappe, Leitstück hinten](#)



E3-08221D-01