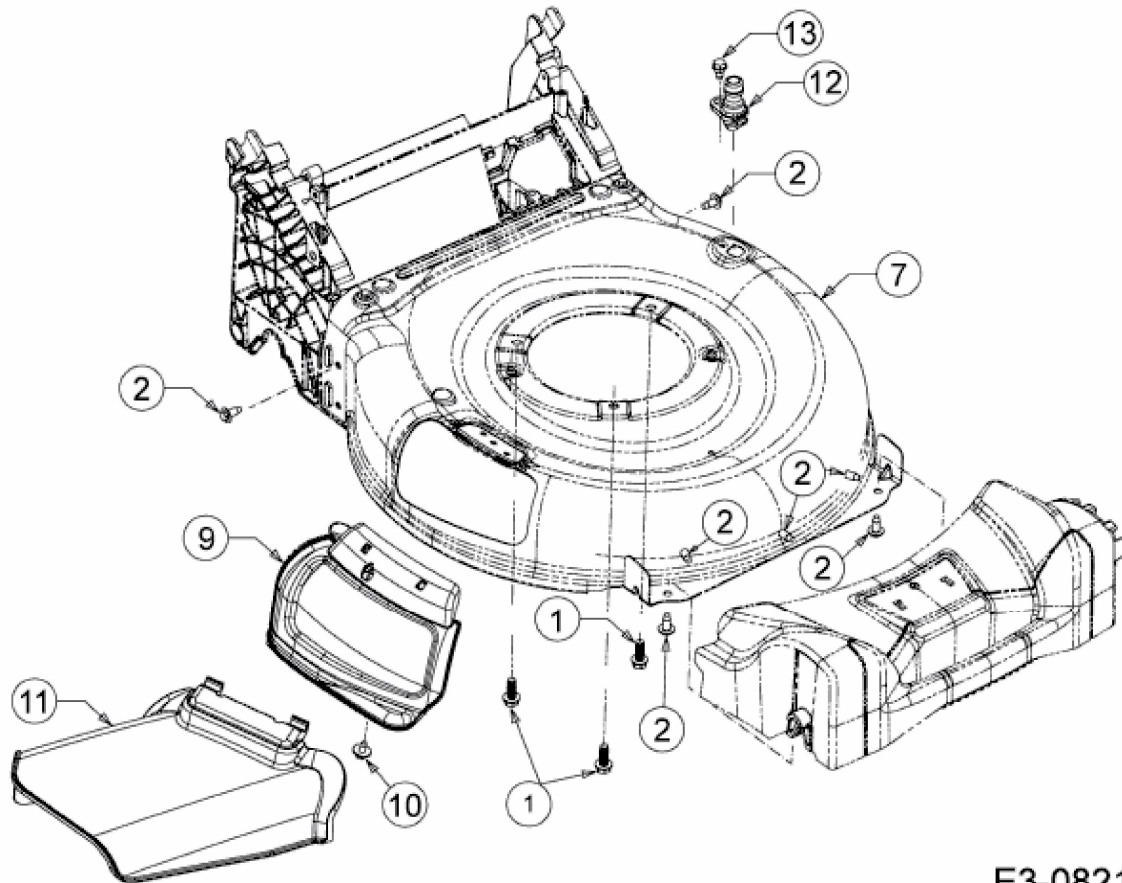


LMEK 53 K > 12B-PH7D682 (2016) > DEFLEKTOR, MÄHWERKSGEHÄUSE, MULCHKLAPPE,
WASCHDÜSE



E3-08211C-01