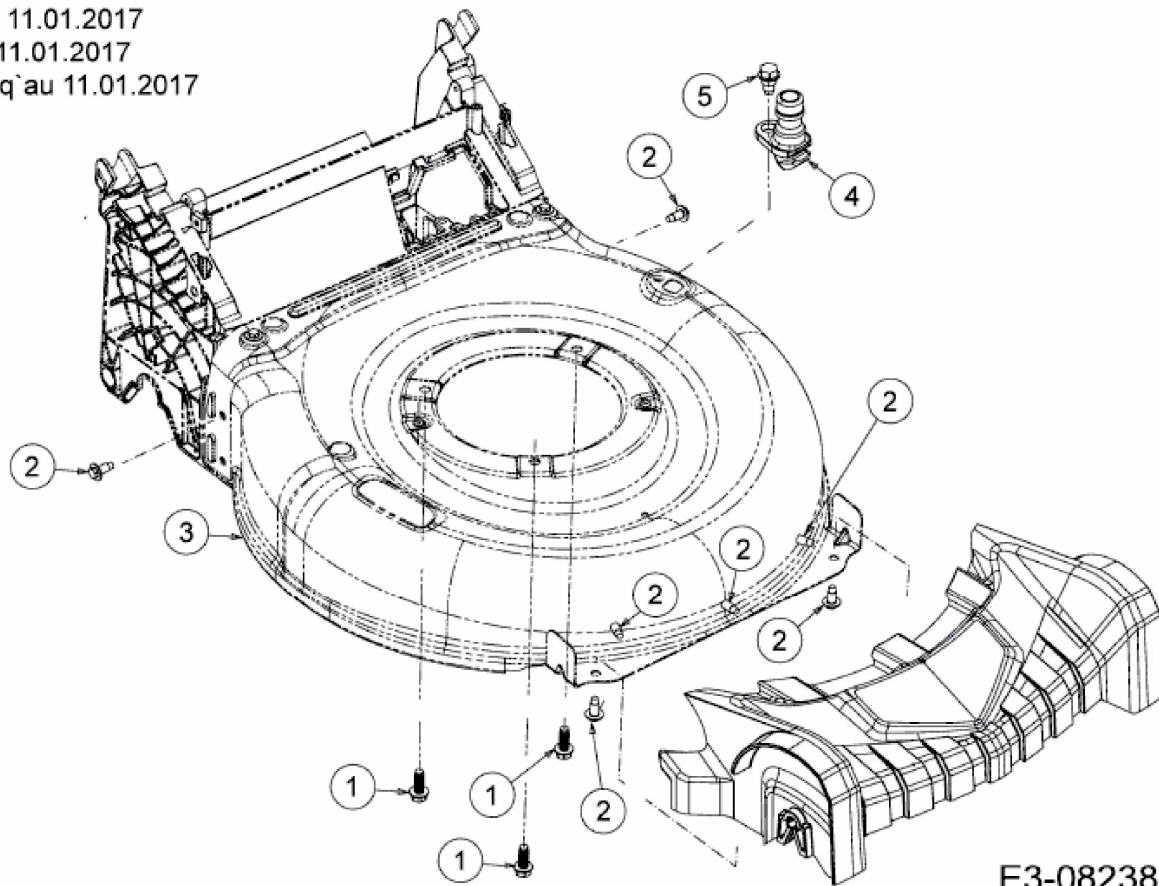


bis 11.01.2017  
to 11.01.2017  
jusq'au 11.01.2017



E3-08238C-02