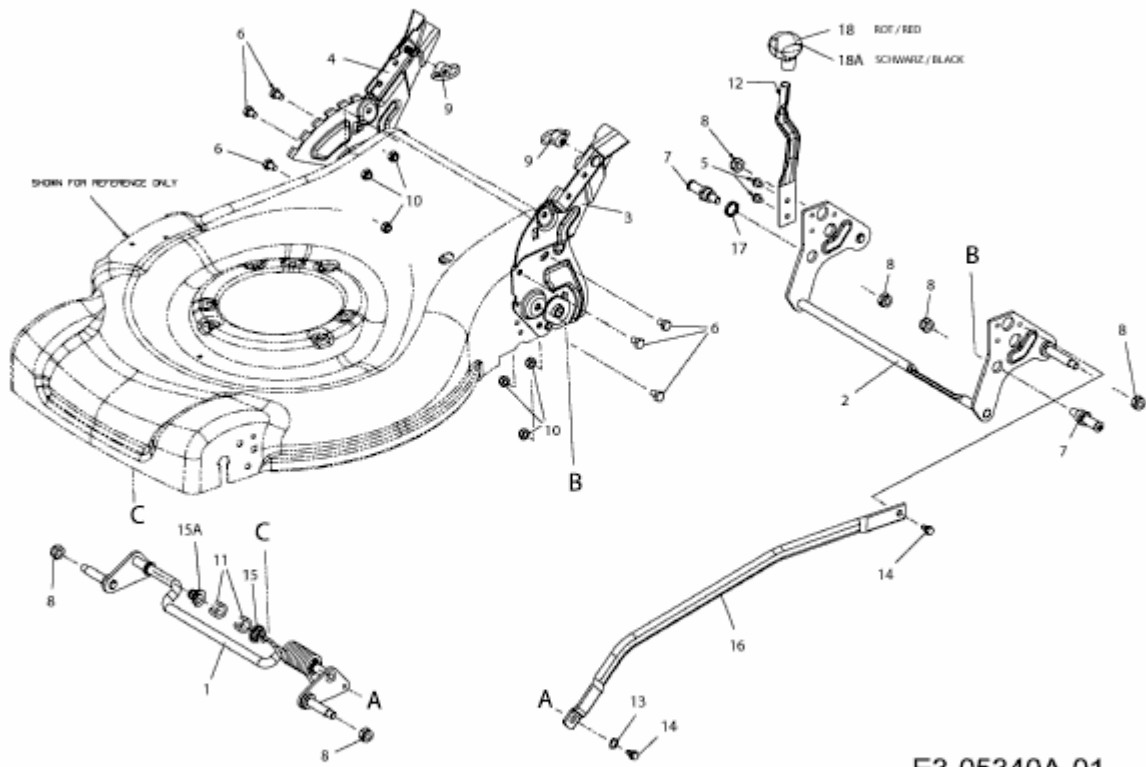


B 53 HMA > 12B-868Z694 (2010) > SCHNITTHÖHENVERSTELLUNG



E3-05340A-01