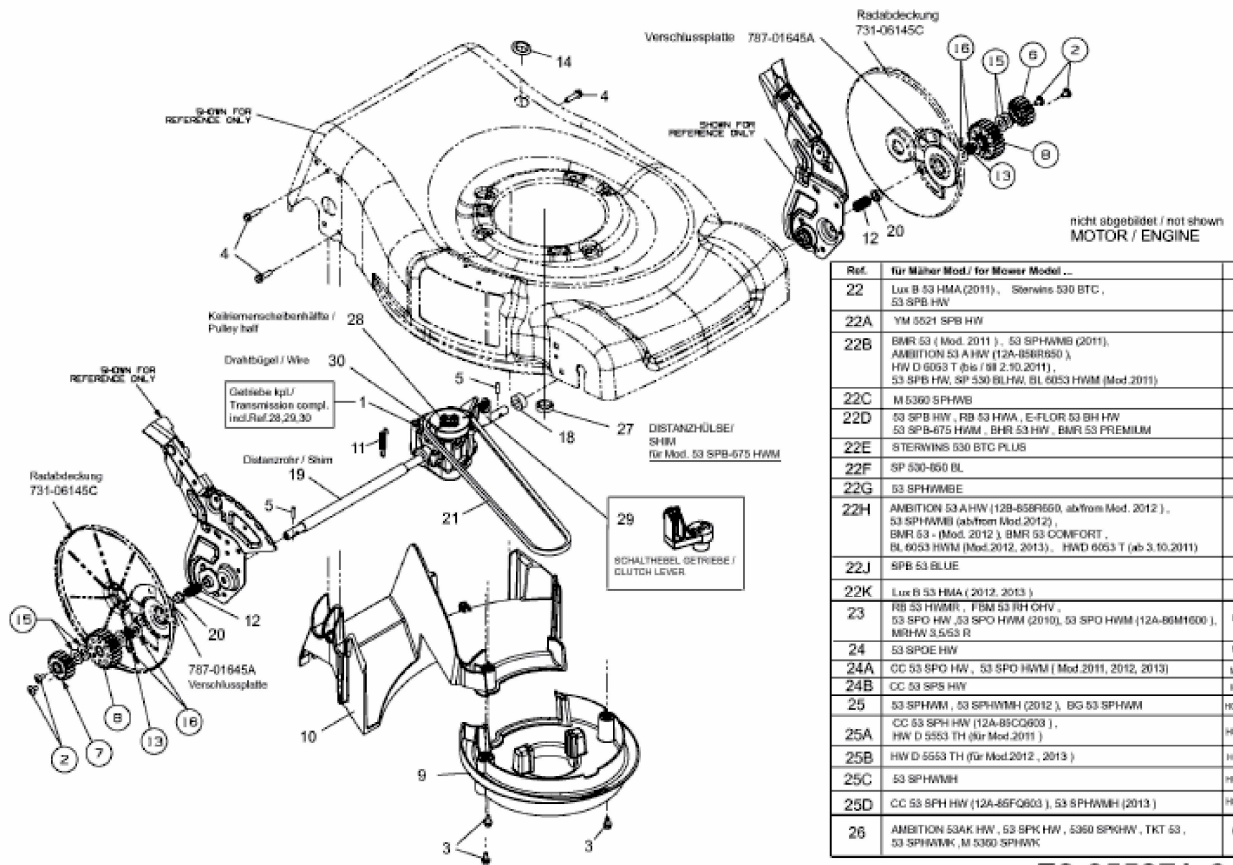


BMR 53 COMFORT > 12B-868R601 (2013) > GETRIEBE, MOTOR



Ref.	für Mäher Mod./ for Mower Model ...	
22	Lux B 53 HMA (2011), Sterwins 530 BTC, 53 SPB HW	845
22A	YM 5521 SPB HW	845
22B	BMR 53 (Mod. 2011), 53 SPHMB (2011), AMBITION 53 A HW (12A-868R601), HW D 6053 T (ab / 08 2.10.2011), 53 SPB HW, SP 530 BLHW, BL 6053 HWM (Mod.2011)	846
22C	M 5360 SPHMB	846
22D	53 SPB HW, RB 53 HMA, E-FLOR 53 BH HW, 53 SPB-675 HWM, BHR 53 HW, BMR 53 PREMIUM	845
22E	STERWINS 530 BTC PLUS	845
22F	SP 530-650 BL	845
22G	53 SPHMBE	845
22H	AMBITION 53 AHW (12B-858R650, ab/from Mod. 2012), 53 SPHMB (ab/from Mod.2012), BMR 53 (Mod. 2012), BMR 53 COMFORT, BL 6053 HWM (Mod.2012, 2013), HWD 6053 T (ab 3.10.2011)	845
22J	SPB 53 BLUE	845
22K	Lux B 53 HMA (2012, 2013)	845
23	RB 53 HWM, FBM 53 RH CHV, 53 SPO HW, 53 SPO HWM (2010), 53 SPO HWM (12A-868M1600), MRHW 3.5/53 R	MTD
24	53 SPOE HW	MTD
24A	CC 53 SPO HW, 53 SPO HWM (Mod.2011, 2012, 2013)	MTD
24B	CC 53 SPS HW	MTD
25	53 SPHMB, 53 SPHMBH (2012), BG 53 SPHWM	HONDA
25A	CC 53 SPH HW (12A-85CG603), HW D 5553 TH (für Mod.2011)	HONDA
25B	HW D 5553 TH (für Mod.2012, 2013)	HONDA
25C	53 SPHMBH	HONDA
25D	CC 53 SPH HW (12A-85FG603), 53 SPHMBH (2013)	HONDA
26	AMBITION 53AK HW, 53 SPK HW, 5360 SPKHV, TKT 53, 53 SPHMBK, M 5360 SPHMK	KAWA

E3-05587A-01