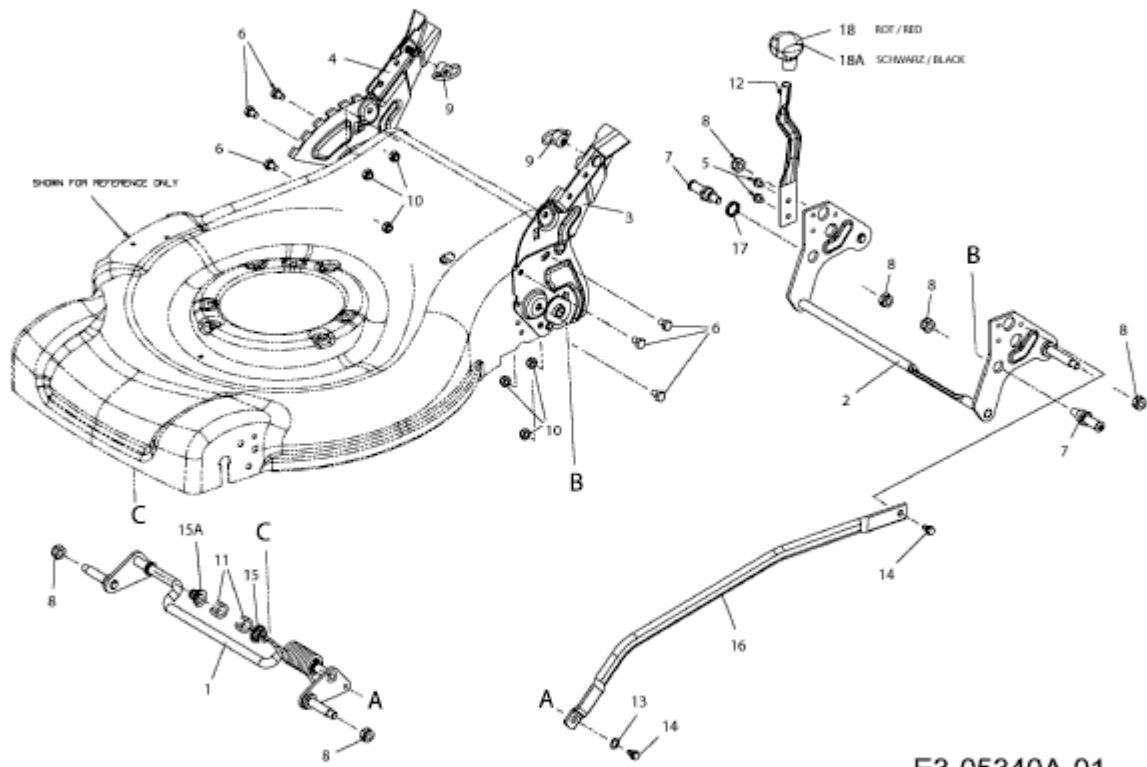


B 53 HMA > 12B-868F694 (2011) > SCHNITTHÖHENVERSTELLUNG



E3-05340A-01