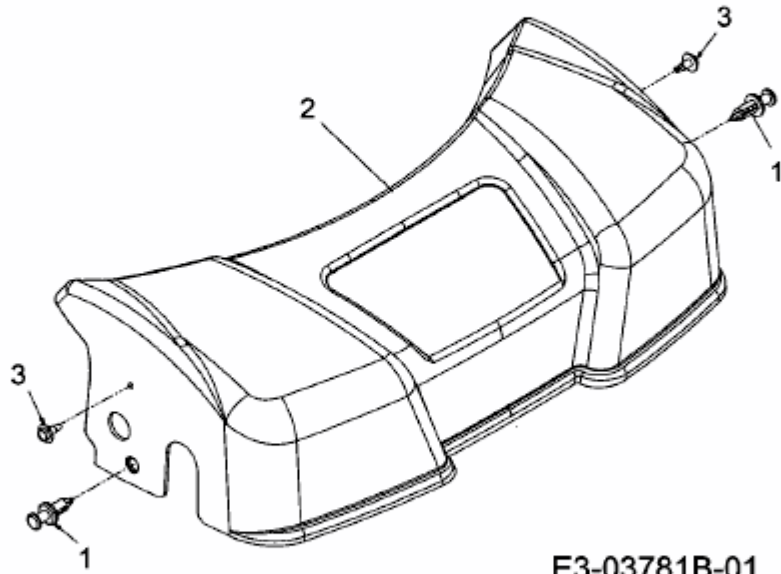


B 53 HMA > 12B-868F694 (2010) > ABDECKUNG VORDERACHSE



E3-03781B-01